

DOGHE - GRIGLIATI

Vivi

L'espressione del metallo

STAVES
OPEN CELL



CONTROSOFFITTI E RIVESTIMENTI METALLICI

Vivi

L'espressione del metallo

DOGHE E GRIGLIATI STAVES AND OPEN CELL



DOGHE IN AGGANCI
STAVES WITH CARRIER



DOGHE AUTOPORTANTI
SELF-SUPPORTING STAVES



GRIGLIATI
OPEN CELL



INDICE INDEX

INTRODUZIONE INTRODUCTION	P. 04
DOGHE / STAVES	GRIGLIATI / OPEN CELL
A AR P. 08	H40 H50 P. 50
AC P. 10	H40 H50 T24 P. 52
C CA P. 12	BASE 15 P. 54
CR CRA P. 14	DUALGRID P. 56
T P. 16	BASE 4 P. 58
N P. 18	BASE 4 T15 T24 P. 60
NR NR SPORT P. 20	BASE 4 EASY LINE P. 62
S P. 22	MONOLAMA P. 64
MULTILEVEL 3D LINE P. 24	
SR SR SPORT P. 26	
ST P. 28	
V P. 30	
STV P. 32	
HQ ^c P. 34	
HQ AUTOP. P. 36	
AP P. 38	
APR P. 40	
B15 P. 42	
512 CIV P. 44	
512 NAV P. 46	
FORATURE E FINITURE PERFORATIONS AND FINISHING	P. 66
PERIMETRALI PERIMETER PROFILES	P. 69
PENDINATURE E ACESSORI HANGERS AND ACCESSORIES	P. 70
PESI E IMBALLI WEIGHTS AND PACKAGING INFO.	P. 72
CERTIFICAZIONI CERTIFICATIONS	P. 76

FIND YOUR SOLUTION

DOGHE E GRIGLIATI STAVES AND OPEN CELL



Le doghe e i grigliati Atena nelle loro molteplici soluzioni di installazione completano la gamma di controsoffitti standard con una rosa davvero ampia di soluzioni versatili e sempre attuali.

Le doghe in acciaio e alluminio pre e post verniciato rappresentano la scelta ottimale per molti ambienti, dalle versioni autoportanti per corridoi o aree strette, ai sistemi antisganciamento per palestre, ferrovie e zone soggette ad urti o vibrazioni.

Sublimate con qualsiasi effetto od immagine le doghe Atena possono essere decorate con una varietà di forature e finiture estetiche e abbinare a speciali materiali di assorbimento e isolamento acustico consentono di raggiungere il livello di prestazione desiderato.

Soluzioni sempre moderne e molto richieste, i grigliati Atena trovano ampio impiego in ogni situazione in cui si desidera "vestire il soffitto" creando una composizione originale e leggera. La produzione comprende sia soluzioni integrate sia installazioni con strutture a vista. Nel primo caso i pannelli grigliati e gli elementi portanti creano un "unicum" dalla particolare resa estetica, nel secondo, invece, l'abbinamento dei pannelli alle strutture base 15 e 24 sottolinea la modularità del controsoffitto.

Realizzati in alluminio pre-verniciato con spessore da 0,5 mm i controsoffitti Atena in grigliato sono disponibili sia con maglie di dimensioni standard, sia con maglie speciali atte a soddisfare specifiche esigenze progettuali.

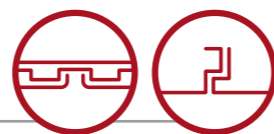
*Scegli le soluzioni
Atena, digita
atena-it.com
e scopri l'intera
gamma di
controsoffitti Atena.*

Atena staves and open cells, with a wide range of installation systems, complete the Atena collection of standard false ceiling with several versatile and timeless solutions. Atena staves, made up of pre and post painted steel or aluminum coils, represent an excellent choice for many environments: from freestanding models for narrow corridors or small areas, to locked systems for gyms, railways and areas subjected to shock or vibrations. Sublimated with any image or effect Atena staves can be decorated with a variety of perforations and aesthetic finishing and, combined with special sound insulation and absorption materials, help to achieve the desired technical performance.

Atena Open Cell is a modern and appealing solution, which gives a touch of lightness and originality to each false ceiling. The production includes both integrated solution and visible structure installations. In the first case the Open Cell tiles and the grid make a 'unique body', showing a particular aesthetic effect, while in the second case there is a combination of basic T15/24 structure and tiles, underlining the modular shapes. Made of pre painted aluminum, 5/10 thickness, Atena Open Cell is available both in standard sizes and meshes and in special dimensions for peculiar projects.

*Choose Atena's
solutions: click
atena-it.com
and discover the
complete false
ceiling range.*

DOGHE IN AGGANCIO E AUTOPORTANTI CLIP IN AND SELF-SUPPORTING STAVES



Adatte a molteplici impieghi, le doghe Atena si suddividono in modelli autoportanti e con traversina di aggancio. Una gamma davvero completa che comprende versioni accostate, con fuga o con scuretto tecnico.

Oltre alle soluzioni standard, i modelli in aggancio prevedono moduli con traversine curve e versioni anti sganciamento per palestre.

Suitable for many uses, Atena range of staves includes self-supporting models and sleeper suspending systems. A wide collection of side by side staves, with a gap or technical shutter with rounded or right edges.

In addition to standard solutions, models with sleepers include curved suspending profiles and locking system for gyms.

GRIGLIATI OPEN CELL



La gamma di controsoffitti grigliati Atena comprende sia soluzioni integrate, sia installazioni con strutture a vista. Queste ultime possono essere installate con tutte le strutture Atena Steel Strong T24 | T15 ed Easy Line. I pannelli possono essere forniti pre assemblati o da assemblare direttamente in cantiere.

Atena open cell production includes both integrated solution and visible structure installations.

These solutions can be installed with all Steel Strong T24 | T15 and Easy Line structures.

Tiles can be supplied pre-assembled or to be installed on site.

CONTROSOFFITTI PRESTAZIONALI: ANTISISMICA PERFORMANCE CEILINGS: ANTISEISMIC



Tutti i controsoffitti Atena in DOGHE o GRIGLIATI possono essere resi antisismici mediante l'applicazione di opportune controventature e adeguate pendenze. L'orditura, quindi, viene dimensionata al fine di dissipare correttamente l'energia sismica ed impedirne la caduta.

I CONTROSOFFITTI ANTISISMICI di Atena S.p.A. sono, infatti, forniti con relativa relazione antisismica, nella quale vengono indicate le controventature da applicare al sistema in funzione della zona sismica e della tipologia di controsoffitto da installare.

La relazione fornita da Atena è conforme alle norme tecniche, ai fini del collaudo e della certificazione antisismica dell'edificio.

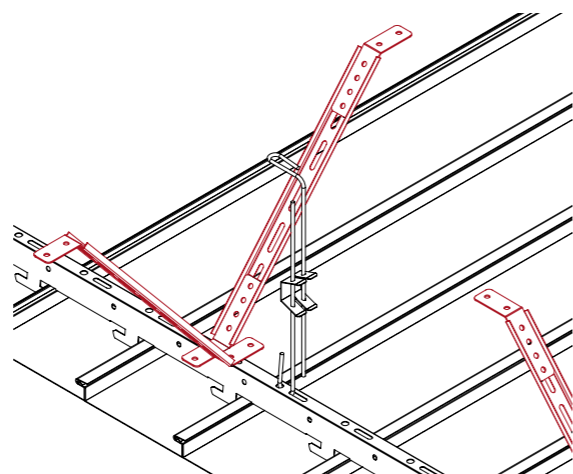
All Atena false ceilings with STAVES or OPEN CELL can be reinforced with Atena antiseismic kit, conceived to assure the false ceiling stability in all antiseismic areas. In relation to the antiseismic area and to the type of ceiling to be installed, Atena S.p.A. releases an antiseismic report, where number and type of reinforced elements are indicated.

The system will be dimensioned to properly dissipate the seismic energy and prevent it from falling.

Atena antiseismic report comply with NTC and European for the building test and the antiseismic certification.

Atena S.p.A. offre un servizio di consulenza tecnica specializzata, alla quale ci si può rivolgere per scegliere l'applicazione più idonea in funzione della zona sismica in cui è ubicato l'edificio.

Atena S.p.A offers a specialized customer service in antiseismic matters to provide information and solutions for the application of Atena Antiseismic Systems.



CONTROSOFFITTI PRESTAZIONALI: ACUSTICA

PERFORMANCE CEILINGS: ACOUSTICS



I controsoffitti Atena contribuiscono a migliorare le performance acustiche di un ambiente. Attraverso un'ampia gamma di materiali e forature i controsoffitti metallici Atena possono essere impiegati per raggiungere il risultato acustico desiderato. Atena S.p.A. ha studiato le performance acustiche dei propri sistemi in determinate condizioni e, considerata l'ampia gamma di soluzioni proposte, molte di esse sono state testate e certificate da organismi indipendenti. I risultati acustici ottenuti sono pubblicati nel relativo catalogo tecnico e rappresentano un'ottima base di partenza per dimensionare correttamente il soffitto in funzione delle performance desiderate.

Per assistere il cliente in fase di progettazione Atena S.p.A. collabora con studi tecnici specializzati in acustica. Richiedi una consulenza specializzata e scegli la migliore soluzione tecnica.

Atena false ceilings, coupled to specific sound-proofing material represent an excellent system to improve acoustic performance of living space. Through a wide range of materials and perforated tiles Atena false ceilings can be used to achieve the desired acoustic result. Atena S.p.A. studied the acoustic performance of its systems in defined circumstances and then, considering the wide range of solutions many of them have been tested and certified by independent bodies. The acoustic data are published in the technical catalogue and represent an excellent starting point to conceive the false ceiling according to the acoustic performance required.

To assist customers in the choice of the proper acoustic solution Atena S.p.A. collaborates with specialized department. Ask for a technical advice and choose the best Atena acoustic system.



CONTROSOFFITTI
ORIGINALI SOPRA
TUTTE LE TESTE



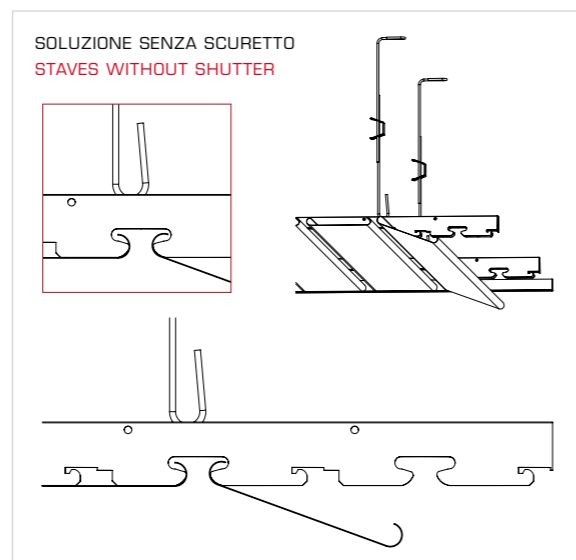
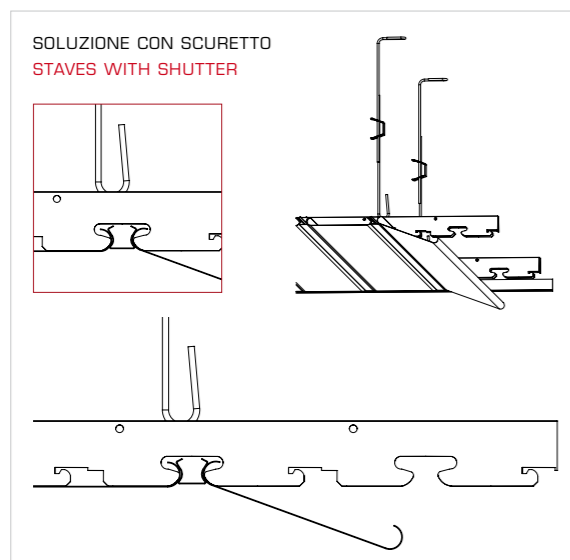
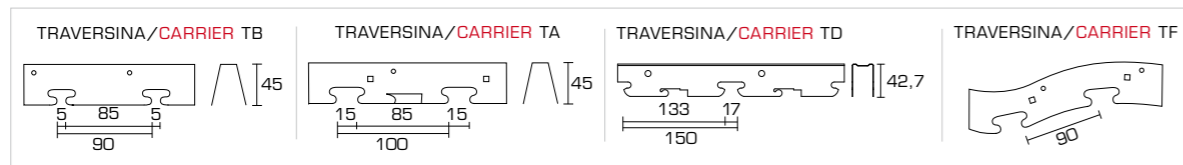
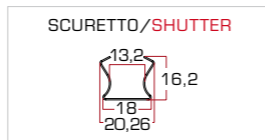
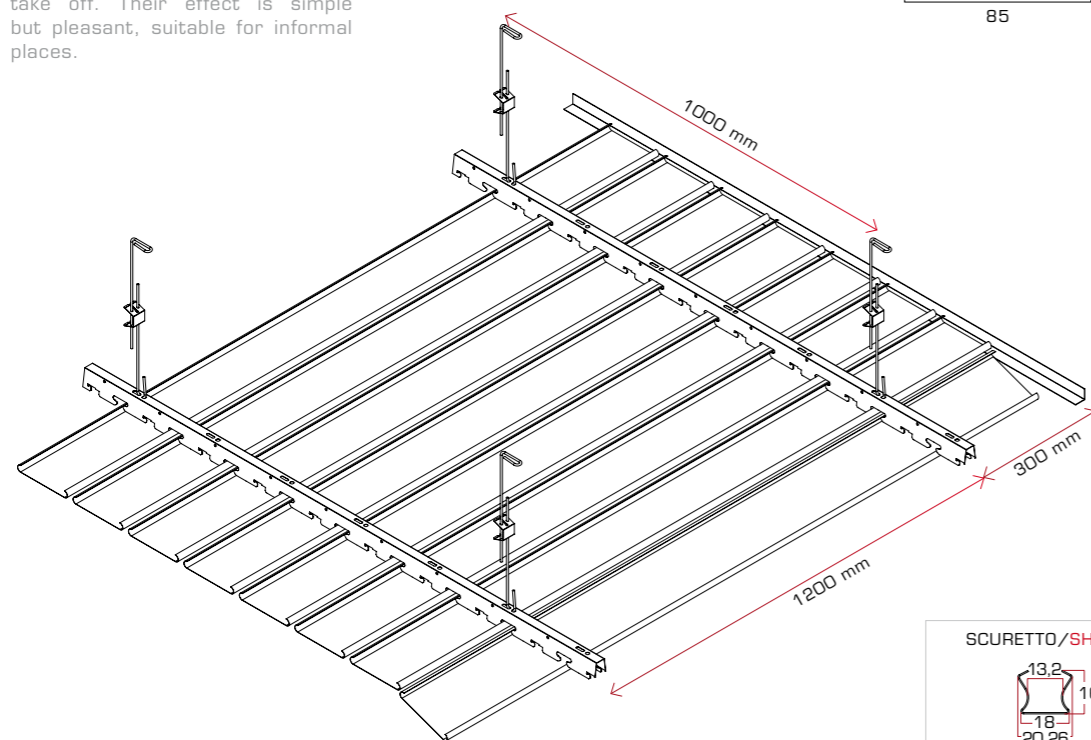
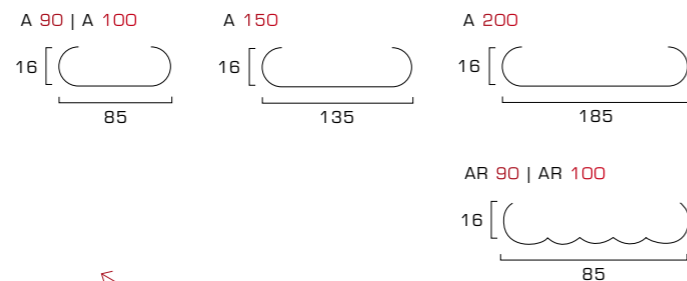
ORIGINAL CEILINGS
OVER YOUR HEAD



A | AR

Le doghe Atena serie A-AR offrono un pratico e veloce sistema di montaggio e garantiscono, grazie alla loro forma arrotondata, un effetto estetico semplice ma gradevole, adatto ad ampi spazi e ad ambienti informali.

With their rounded edges these staves are easy to set up and take off. Their effect is simple but pleasant, suitable for informal places.



DESCRIZIONE / DESCRIPTION

TIPOLOGIA
Doghe in aggancio

TYPE
Clip in staves

PERIMETRALI
Profilo perimetrale a "L" - "Doppia L" - "C"

PERIMETER PROFILES
Perimeter Profiles "L" - "Double L" - "C"

PENDINATURA
Standard con molla doppia

HANGERS
Standard with double spring

COLORI | FINITURE | FORATURE
Alluminio preverniciato bianco - silver - lucido AISI
Acciaio preverniciato bianco - silver
Post verniciatura di qualsiasi colore Ral
Sublimazione di qualsiasi immagine ed effetto
Superficie liscia o forata

COLOURS | FINISHING | PERFORATION
White - silver - AISI pre-painted aluminum
White - silver pre-painted steel
Ral color post painting
Sublimation of any image and effect
Plain or perforated surface

DOGA STAVE	FUGA GAP	DIMENSIONI DIMENSIONS	SP. ALLUMINIO ALUMINUM THICK.	SP. ACCIAIO STEEL THICK.	TRAVERSINA CARRIER		SCURETTO SHUTTER	INCIDENZE INCIDENCES ML/MG		
					TIPO TYPE	MATERIALE MATERIAL		D	T	S
A 90	5	L 85 - H 16	5/10 6/10	5/10	TB	ACC./STEEL 6/10	-	11	1	-
A 100	15	L 85 - H 16	5/10 6/10	5/10	TA	ACC./STEEL 6/10	ALL. PVC	10	1	10
A 100	15	L 85 - H 16	5/10 6/10	5/10	TF	ACC./STEEL 6/10	-	10	1	-
A 150	15	L 135 - H 16	5/10 6/10	5/10	TD	ACC./STEEL 7/10	ALL. PVC	6,6	1	10
A 200	15	L 185 - H 16	6/10	5/10	TA	ACC./STEEL 6/10	ALL. PVC	5	1	10
AR 90	5	L 85 - H 16	5/10 6/10	5/10	TB	ACC./STEEL 6/10	-	11	1	-
AR 100	15	L 85 - H 16	5/10 6/10	5/10	TA	ACC./STEEL 6/10	ALL. PVC	10	1	10
AR 100	15	L 85 - H 16	5/10 6/10	5/10	TF	ACC./STEEL 6/10	ALL. PVC	10	1	10

D= Doghe | Staves

T= Traversina | Carrier

S= Scuretto (ALL. 5/10) | Shutter (ALL. 5/10)



CLASSE 1



CLASSE C



NESSUNA NONE

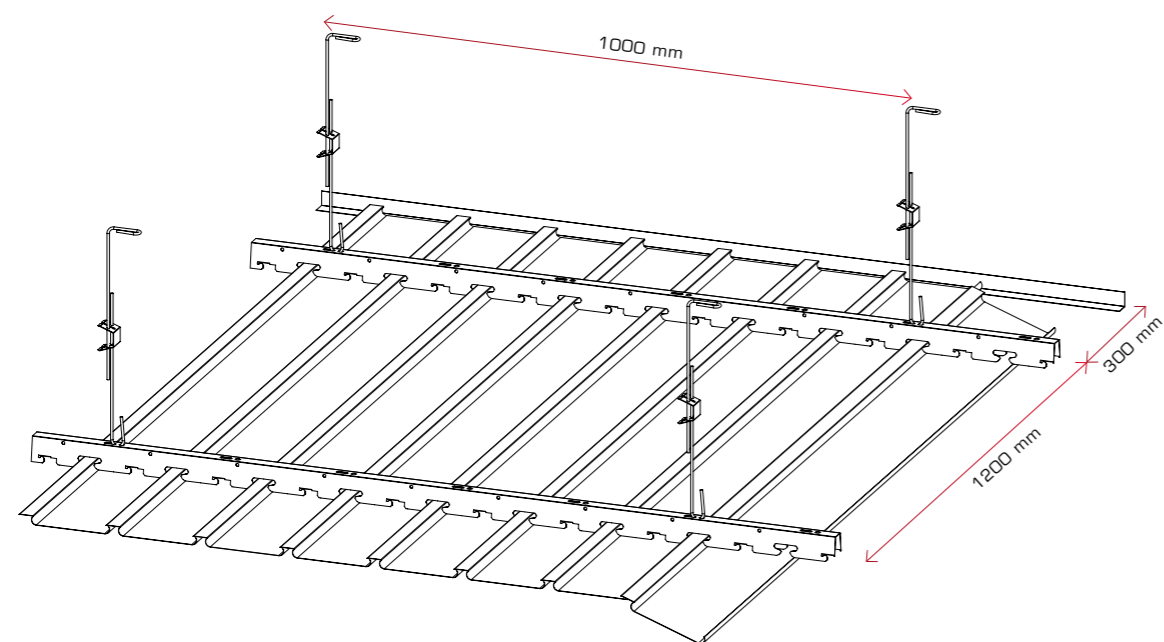
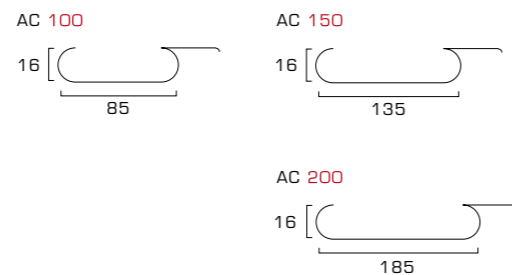


A1-A2s1d0

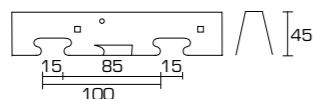
AC

Semplice da installare mediante agevole incastro delle doghe sulla traversina di sostegno, il controsoffitto metallico realizzato con le doghe Atena serie AC si caratterizza per l'assenza di fughe aperte, un aspetto questo che crea un risultato finale di lineare continuità.

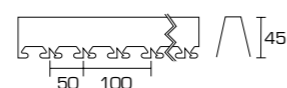
AC staves are easy to install on the main carrier by the use of a simple joint. They do not leave any gap between them, creating a linear effect on all the surface.



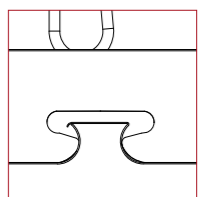
TRAVERSINA/CARRIER TA



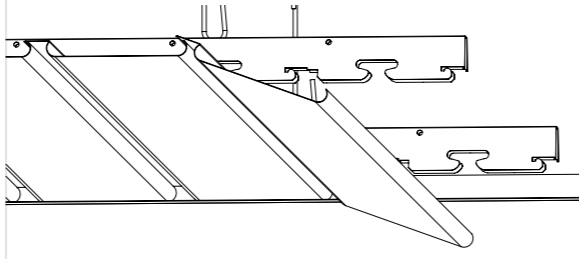
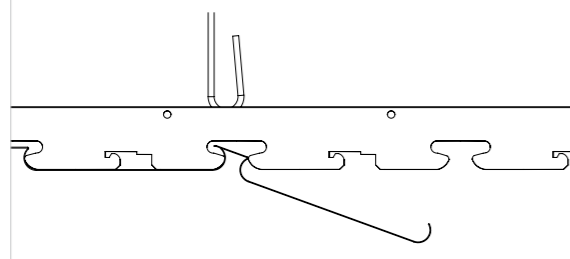
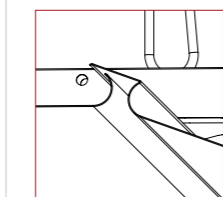
TRAVERSINA/CARRIER TG



DETTAGLIO SEZIONE
Scuretto tecnico di 15 mm.
SECTION DETAIL
15 mm technical shutter.



DETTAGLIO AGGANCIAMENTO DELLA DOGA
INSTALLATION DETAIL



DESCRIZIONE / DESCRIPTION

TIPOLOGIA
Doghe in aggancio

TYPE
Clip in staves

PERIMETRALI
Profilo perimetrale a "L" - "Doppia L" - "C"
Secondo le dimensioni del locale

PERIMETER PROFILES
Perimeter Profiles "L" - "Double L" - "C"
According to the room dimensions

PENDINATURA
Standard con molla doppia

HANGERS
Standard with double spring

COLORI | FINITURE | FORATURE
Alluminio preverniciato bianco - silver - lucido AISI
Acciaio preverniciato bianco - silver
Post verniciatura di qualsiasi colore Ral
Sublimazione di qualsiasi immagine ed effetto
Superficie liscia o sforata

COLOURS | FINISHING | PERFORATION
White - silver - AISI pre-painted aluminum
White - silver pre-painted steel
Ral color post painting
Sublimation of any image and effect
Plain or perforated surface

DOGA STAVE	FUGA GAP	DIMENSIONI DIMENSIONS	SP. ALLUMINIO ALUMINUM THICK.	SP. ACCIAIO STEEL THICK.	TRAVERSINA CARRIER		INCIDENZE INCIDENCE ML/MG	
					TIPOLOGIA TOPOLOGY	MATERIALE MATERIAL	DOGHE STAVES	TRAVERSINA CARRIER
AC 100	15	L 85 - H 16	5/10 6/10	5/10	TA	ACC./STEEL 6/10	10	1
AC 150	15	L 135 - H 16	5/10 6/10	5/10	TG	ACC./STEEL 6/10	6,66	1
AC 200	15	L 185 - H 16	6/10	5/10	TA	ACC./STEEL 6/10	5	1



CLASSE 1



CLASSE C



NESSUNA
NONE

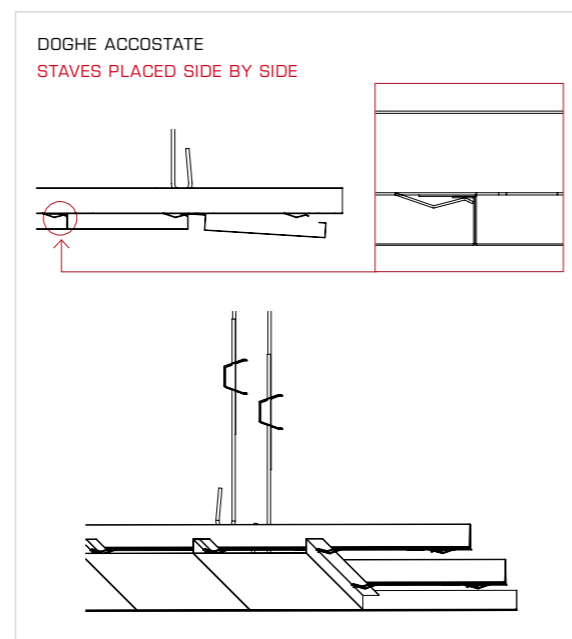
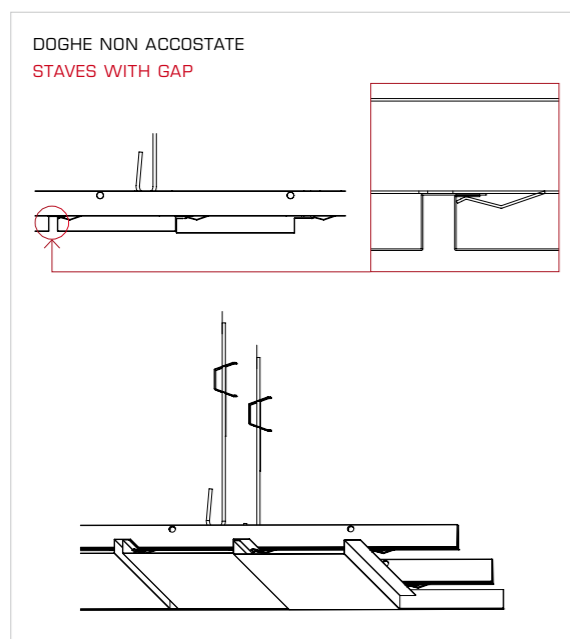
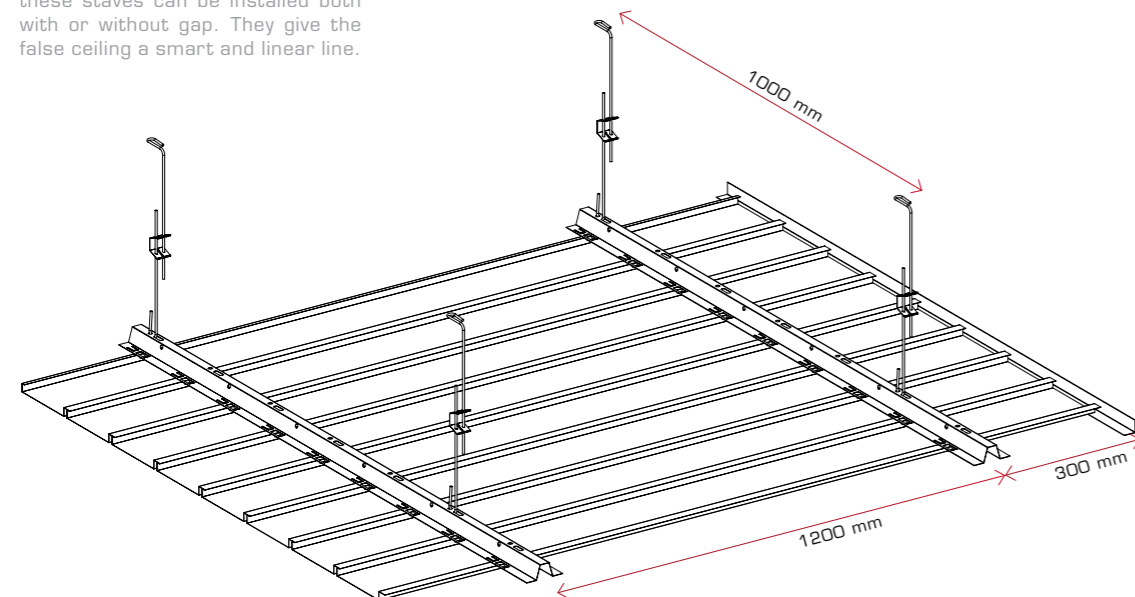
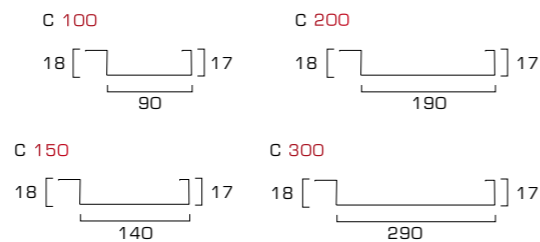


A1-A2s1d0

C | CA

Le doghe serie C e CA sono particolarmente indicate per la realizzazione di locali pubblici e ambienti di lavoro. La linearità del controsoffitto è sottolineata dalla particolare forma di queste doghe dai bordi spigolati, che possono essere installate sia con stacco.

C and CA staves are particularly suitable for public and working spaces. Their edges are right so these staves can be installed both with or without gap. They give the false ceiling a smart and linear line.



DESCRIZIONE / DESCRIPTION

TIPOLOGIA
Doghe in aggancio

PERIMETRALI
Profilo perimetrale a "L" - "Doppia L" - "C"
Secondo le dimensioni del locale

PENDINATURA
Standard con molla doppia

COLORI | FINITURE | FORATURE
Alluminio preverniciato bianco - silver - lucido AISI
Acciaio preverniciato bianco - silver
Post verniciatura di qualsiasi colore Ral
Sublimazione di qualsiasi immagine ed effetto
Superficie liscia o forata

TYPE
Clip in staves

PERIMETER PROFILES
Perimeter Profiles "L" - "Double L" - "C"
According to the room dimensions

HANGERS
Standard with double spring

COLOURS | FINISHING | PERFORATION
White - silver - aisi prepainted aluminum
White - silver prepainted steel
Ral color post painting
Sublimation of any image and effect
Plain or perforated surface

DOGA STAVE	FUGA GAP	DIMENSIONI DIMENSIONS	SP. ALLUMINIO ALUMINUM THICK.	SP. ACCIAIO STEEL THICK.	TRAVERSINA CARRIER		INCIDENZE INCIDENCES ML/MQ			
					TIPOLOGIA TIPOLOGY	MATERIALE MATERIAL	DOGHE STAVES		TRAVERSINA CARRIER	
							C	CA **		
C 100	10	L 90 - H 18	5/10 6/10	5/10	TC	TCA	ACC./STEEL 8/10	10	11,11	1
C 150	10	L 140 - H 18	5/10 6/10	5/10	TC	TCA	ACC./STEEL 8/10	6,66	7,14	1
C 200	10	L 190 - H 18	5/10 6/10	5/10	TC	TCA	ACC./STEEL 8/10	5	5,26	1
C 300	10	L 290 - H 18	6/10	5/10	TC	TCA	ACC./STEEL 8/10	3,33	3,44	1

* Fuga indicata per l'installazione con traversina TC. Con traversina TCA fuga pari a Ø / Gap indicated when TC carrier, with TCA carrier no gap
** Nel caso della posa con doghe accostate l'incidenza subisce delle leggere variazioni / In case of side by side setting up, the incidence can be slightly modified



CLASSE 1



CLASSE C



NESSUNA
NONE

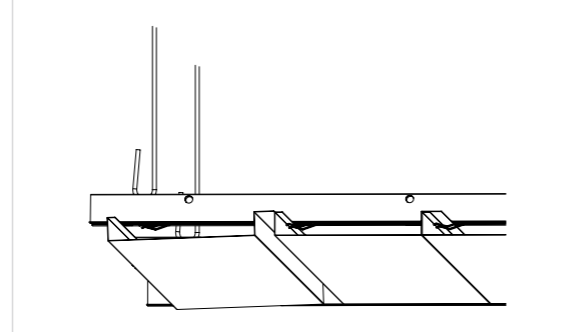
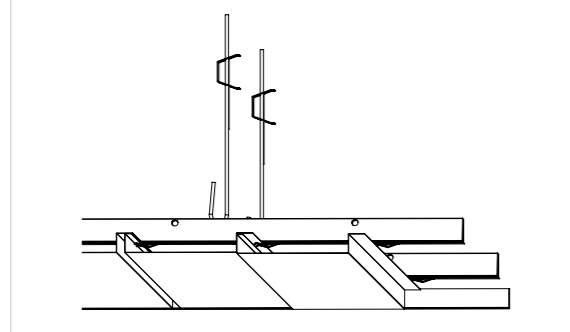
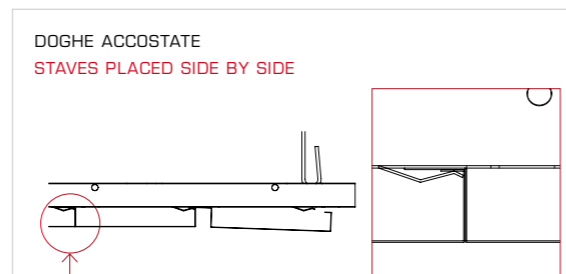
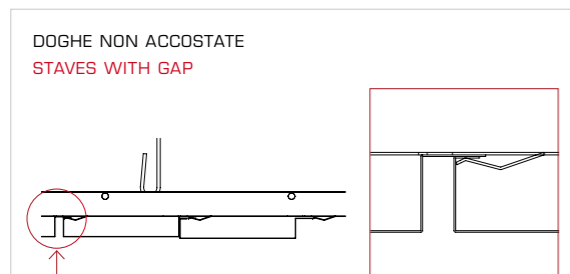
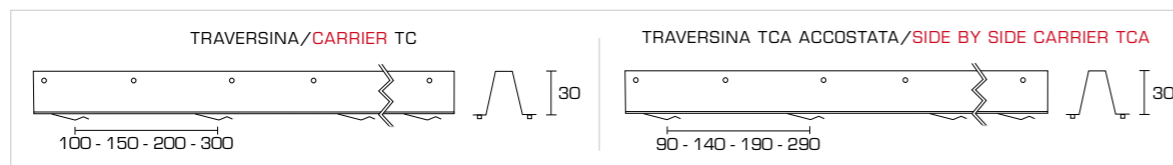
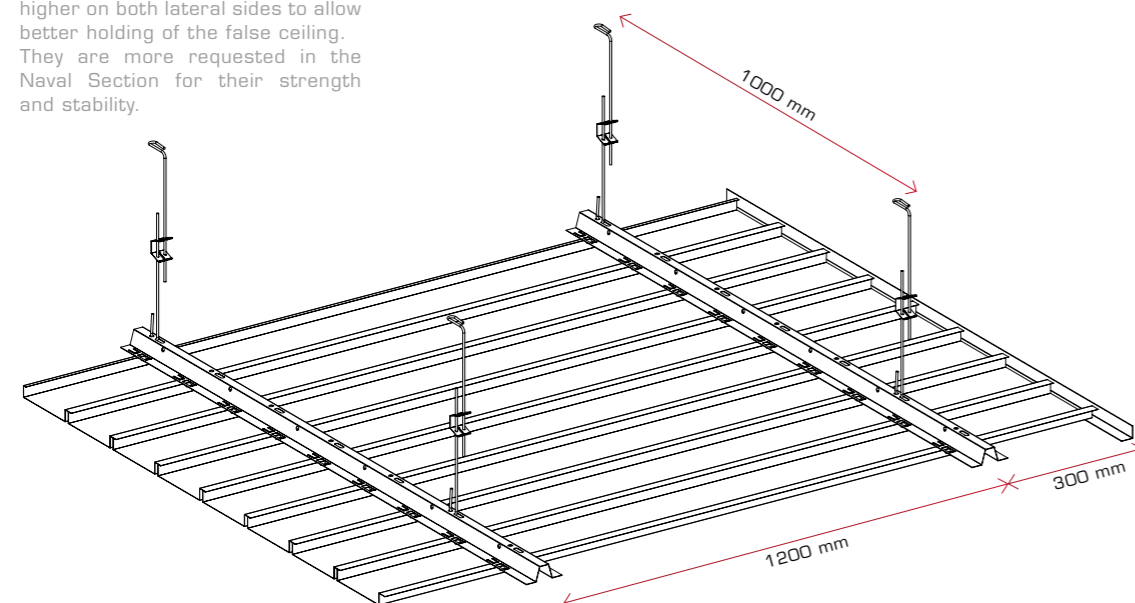
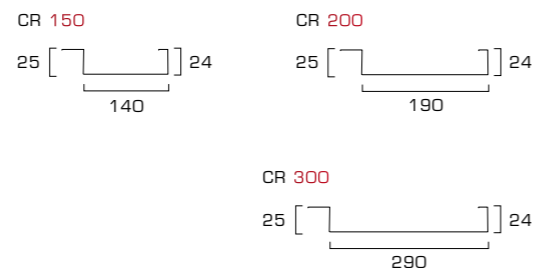


A1-A2s1d0

CR | CRA

Mantenendo costanti le caratteristiche della serie C, le doghe serie CR, disponibili anche in versione accostata, si distinguono per una maggiore altezza della costa laterale e, quindi, per una maggior tenuta longitudinale del controsoffitto. Sono richieste in modo particolare dal settore navale per la loro robustezza e stabilità.

CR staves present the same features of C staves but they are higher on both lateral sides to allow better holding of the false ceiling. They are more requested in the Naval Section for their strength and stability.



DESCRIZIONE / DESCRIPTION

TIPOLOGIA
Doghe in aggancio

TYPE
Clip in staves

PERIMETRALI
Profilo perimetrale a "L" - "Doppia L" - "C"
Secondo le dimensioni del locale

PERIMETER PROFILES
Perimeter Profiles "L" - "Double L" - "C"
According to the room dimensions

PENDINATURA
Standard con molla doppia

HANGERS
Standard with double spring

COLORI | FINITURE | FORATURE
Alluminio preverniciato bianco - silver - lucido AISI
Acciaio preverniciato bianco - silver
Post verniciatura di qualsiasi colore Ral
Sublimazione di qualsiasi immagine ed effetto
Superficie liscia o forata

COLOURS | FINISHING | PERFORATION
White - silver - AISI prepainted aluminum
White - silver prepainted steel
Ral color post painting
Sublimation of any image and effect
Plain or perforated surface

DOGA STAVE	FUGA GAP	DIMENSIONI DIMENSIONS	SP. ALLUMINIO ALUMINUM THICK.	SP. ACCIAIO STEEL THICK.	TRAVERSINA CARRIER		INCIDENZE INCIDENCES ML/MG			
					TIPOLOGIA TIPOLOGY	MATERIALE MATERIAL	DOGHE STAVES		TRAVERSINA CARRIER	
		CR	CR-A **							
CR 150	10	L 140 - H 25	5/10 6/10	5/10	TC	TCA	ACC./STEEL 8/10	6,66	7,14	1
CR 200	10	L 190 - H 25	5/10 6/10	5/10	TC	TCA	ACC./STEEL 8/10	5	5,26	1
CR 300	10	L 290 - H 25	6/10	5/10	TC	TCA	ACC./STEEL 8/10	3,33	3,44	1

* Fuga indicata per l'installazione con traversina TC. Con traversina TCA fuga pari a Ø / Gap indicated when TC carrier, with TCA carrier no gap
** Nel caso della posa con doghe accostate l'incidenza subisce delle leggere variazioni / In case of side by side setting up, the incidence can be slightly modified



CLASSE 1



CLASSE C



NESSUNA
NONE

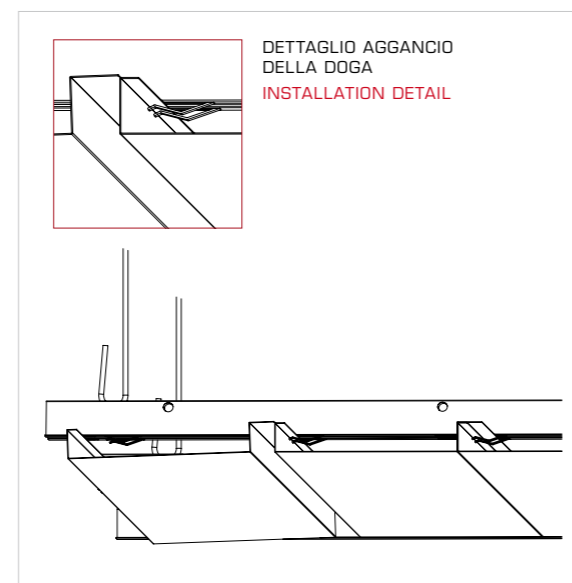
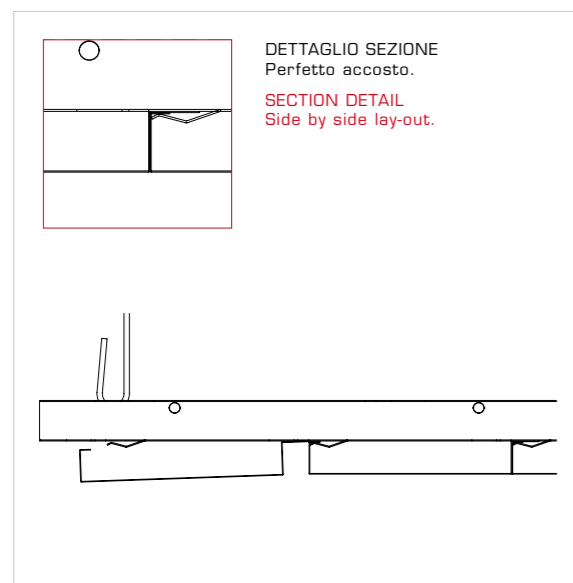
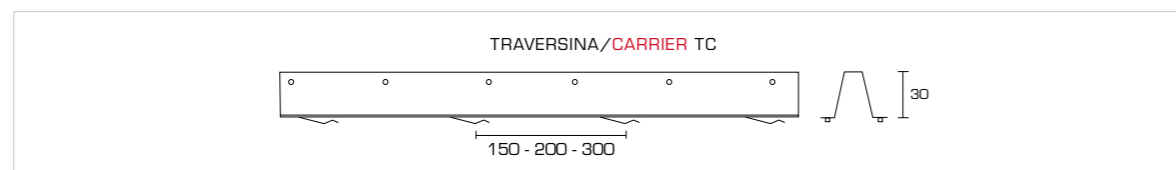
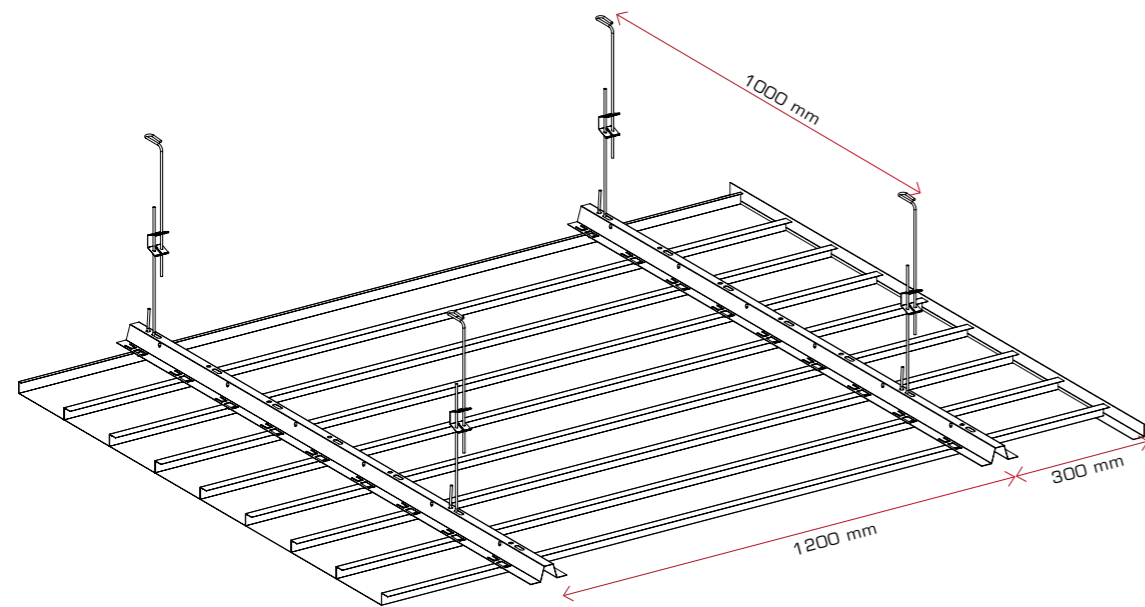
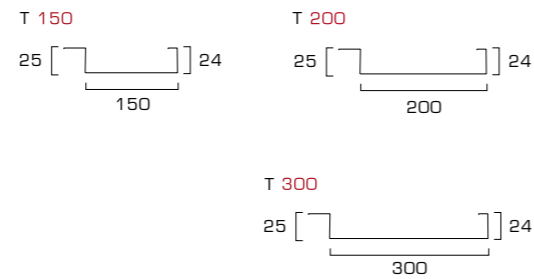


A1-A2s1d0

T

Estremamente stabili e perfettamente adiacenti, le doghe Atena serie T, sempre accostate, consentono la realizzazione di un controsoffitto dall'effetto estetico essenziale e armonioso.

These staves are set up side by side and give particular stability to the ceiling. The false ceiling becomes essential but harmonic in its shape.



DESCRIZIONE / DESCRIPTION

TIPOLOGIA
Doghe in aggancio

TYPE
Clip in staves

PERIMETRALI
Profilo perimetrale a "L" - "Doppia L" - "C"
Secondo le dimensioni del locale

PERIMETER PROFILES
Perimeter Profiles "L" - "Double L" - "C"
According to the room dimensions

PENDINATURA
Standard con molla doppia

HANGERS
Standard with double spring

COLORI | FINITURE | FORATURE
Alluminio preverniciato bianco - silver - lucido AISI
Acciaio preverniciato bianco - silver
Post verniciatura di qualsiasi colore Ral
Sublimazione di qualsiasi immagine ed effetto
Superficie liscia o forata

COLOURS | FINISHING | PERFORATION
White - silver - AISI pre-painted aluminum
White - silver pre-painted steel
Ral color post painting
Sublimation of any image and effect
Plain or perforated surface

DOGA STAVE	FUGA GAP	DIMENSIONI DIMENSIONS	SP. ALLUMINIO ALUMINUM THICK.	SP. ACCIAIO STEEL THICK.	TRAVERSINA CARRIER		INCIDENZE INCIDENCES ML/MQ	
					TIPOLOGIA TOPOLOGY	MATERIALE MATERIAL	DOGHE STAVES	TRAVERSINA CARRIER
T 150	-	L 150 - H 25	5/10 6/10	5/10	TC	ACC./STEEL 8/10	6,66	1
T 200	-	L 200 - H 25	5/10 6/10	5/10	TC	ACC./STEEL 8/10	5	1
T 300	-	L 300 - H 25	6/10	5/10	TC	ACC./STEEL 8/10	3,33	1



CLASSE 1



CLASSE C



NESSUNA
NONE

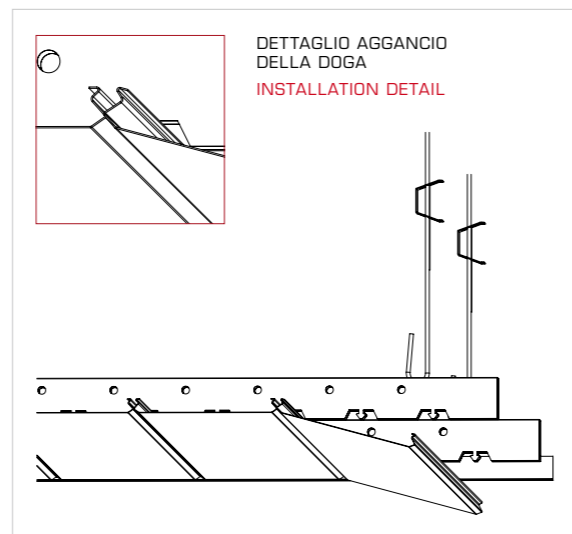
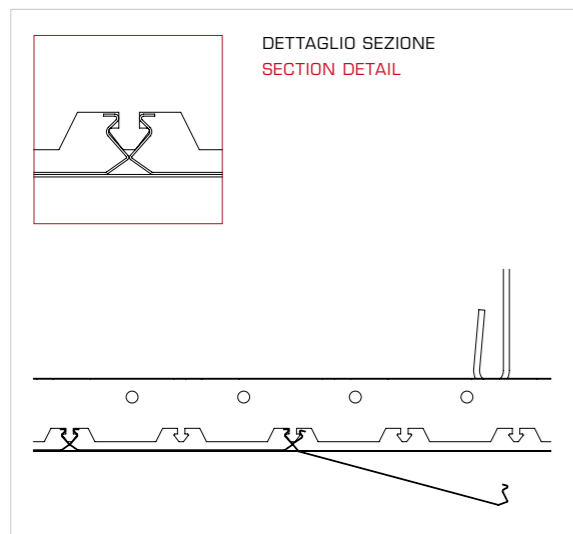
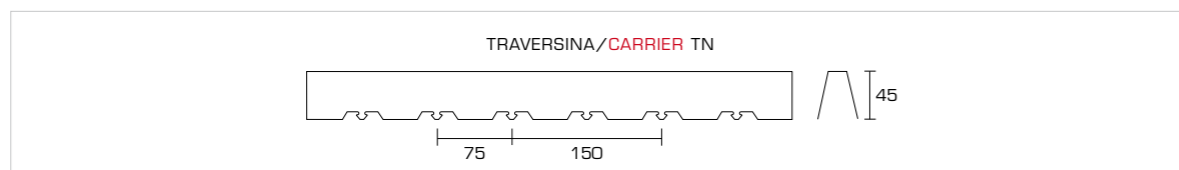
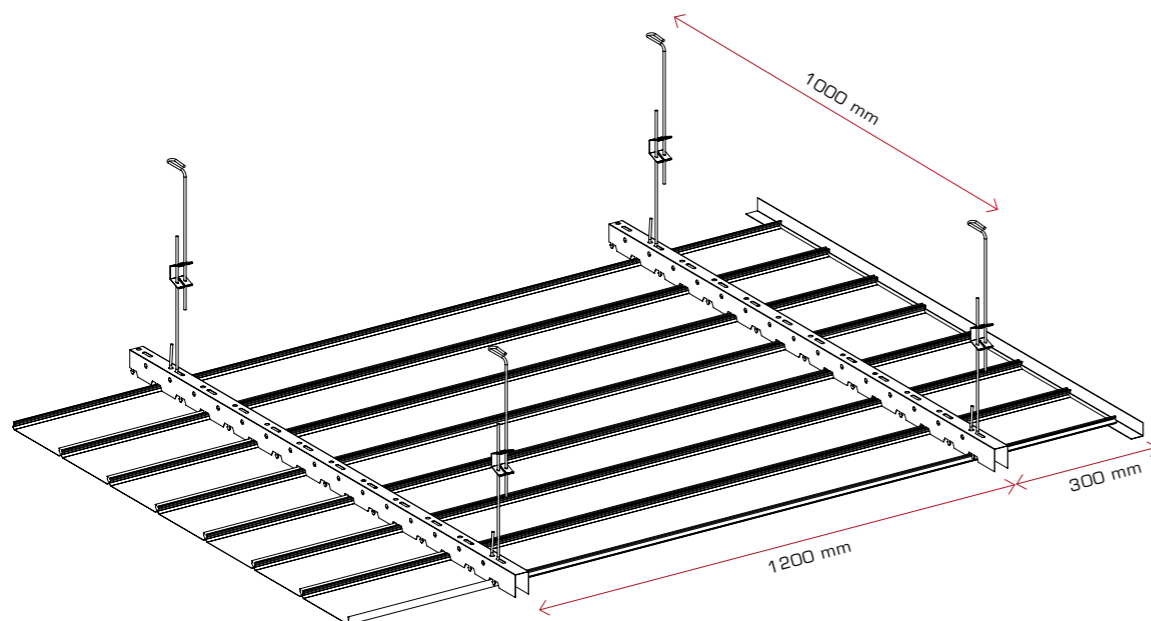
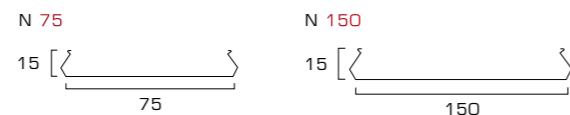


A1-A2s1d0

N

Dal design elegante, le doghe della serie N si caratterizzano per la totale assenza di apertura verso l'intercapedine pur consentendone un facile accesso.

N staves design looks smart and elegant, their main feature is to be completely sealed after installation, but they easily allow the inspection of the inter-space because of their easy opening.



DESCRIZIONE / DESCRIPTION

TIPOLOGIA
Doghe in aggancio

TYPE
Clip in staves

PERIMETRALI
Profilo perimetrale a "L" - "Doppia L" - "C"
Secondo le dimensioni del locale

PERIMETER PROFILES
Perimeter Profiles "L" - "Double L" - "C"
According to the room dimensions

PENDINATURA
Standard con molla doppia

HANGERS
Standard with double spring

COLORI | FINITURE | FORATURE
Alluminio preverniciato bianco - silver - lucido AISI
Acciaio preverniciato bianco - silver
Post verniciatura di qualsiasi colore Ral
Sublimazione di qualsiasi immagine ed effetto
Superficie liscia o forata

COLOURS | FINISHING | PERFORATION
White - silver - AISI prepainted aluminum
White - silver prepainted steel
Ral color post painting
Sublimation of any image and effect
Plain or perforated surface

DOGA STAVE	FUGA GAP	DIMENSIONI DIMENSIONS	SP. ALLUMINIO ALUMINUM THICK.	SP. ACCIAIO STEEL THICK.	TRAVERSINA CARRIER		INCIDENZE INCIDENCES ML/MG	
					TIPOLOGIA TIPOLOGY	MATERIALE MATERIAL	DOGHE STAVES	TRAVERSINA CARRIER
N 75	-	L 75 - H15	5/10 6/10	5/10	TN	ACC./STEEL 6/10	13,33	1
N 150	-	L 150 - H15	5/10 6/10	5/10	TN	ACC./STEEL 6/10	6,66	1



CLASSE 1



CLASSE C



NESSUNA
NONE

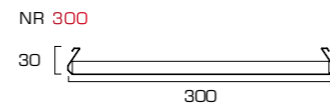


A1-A2s1d0

NR | NR-SPORT

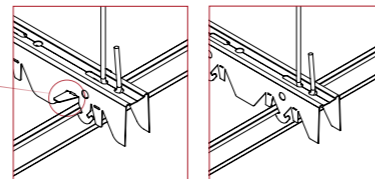
Le doghe NR, nate come evoluzione delle doghe N, sono appositamente rinforzate per poter avere una base più larga da 300 mm senza subire flessioni. Disponibili anche con traversina antiganciamento le doghe NR sono adatte per la realizzazione di controsoffittature in ambienti sottoposti a particolari sollecitazioni come palestre, stazioni ferroviarie, metropolitane.

NR staves are an evolution of N staves. They are specially reinforced to have a wider base of 300 mm without bulging. NR staves can be equipped with locking system, suitable for gymnasiums or railway stations.

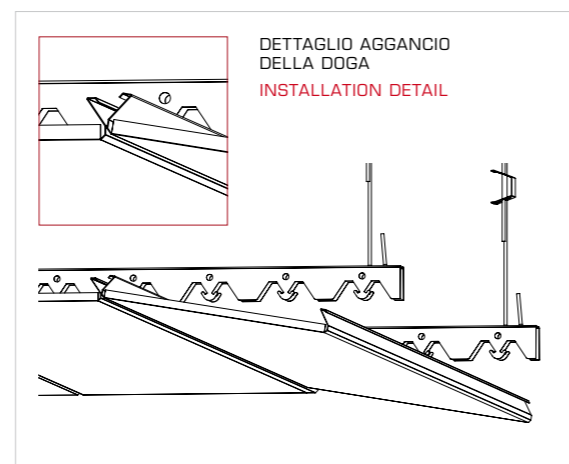
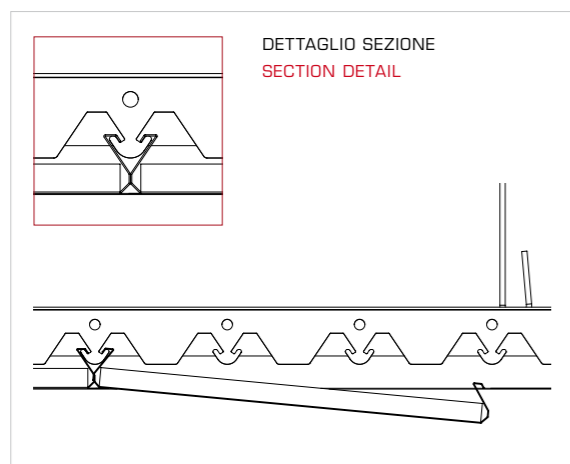
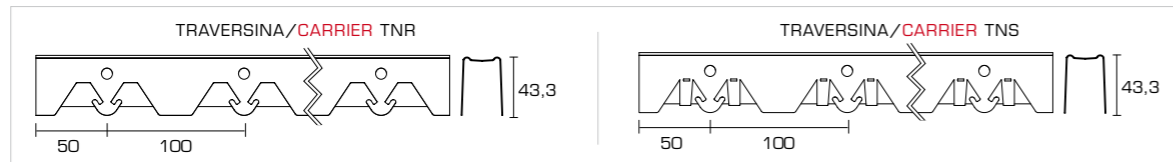
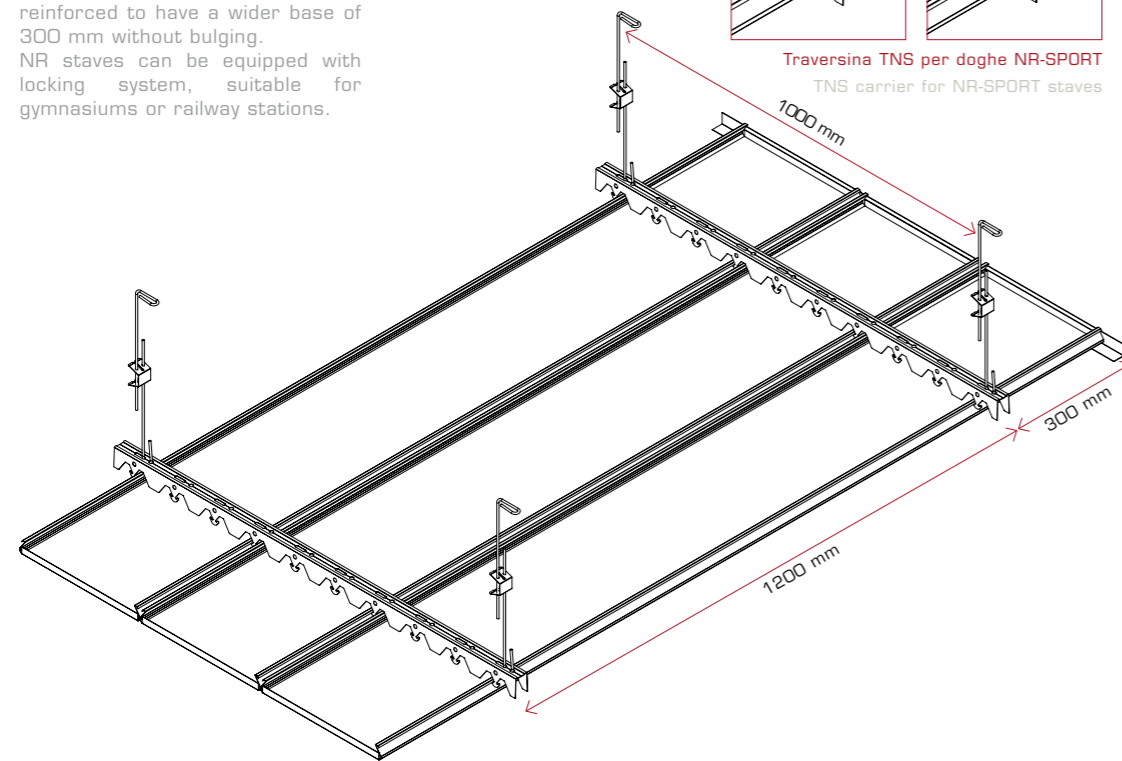


SISTEMA ANTISGANCIAMENTO LOCKING SYSTEM

CHIUDERE L'ALETTA DI SICUREZZA
CLOSE THE LOCKING WING



Traversina TNS per doghe NR-SPORT
TNS carrier for NR-SPORT staves



DESCRIZIONE / DESCRIPTION

TIPOLOGIA
Doghe in aggancio

PERIMETRALI
Profilo perimetrale a "L" - "Doppia L" - "C"
Secondo le dimensioni del locale

PENDINATURA
Standard con molla doppia

COLORI | FINITURE | FORATURE
Alluminio preverniciato bianco - silver - lucido AISI
Acciaio preverniciato bianco - silver
Post verniciatura di qualsiasi colore Ral
Sublimazione di qualsiasi immagine ed effetto
Superficie liscia o forata

TYPE
Clip in staves

PERIMETER PROFILES
Perimeter Profiles "L" - "Double L" - "C"
According to the room dimensions

HANGERS
Standard with double spring

COLOURS | FINISHING | PERFORATION
White - silver - AISI prepainted aluminum
White - silver prepainted steel
Ral color post painting
Sublimation of any image and effect
Plain or perforated surface

DOGA STAVE	FUGA GAP	DIMENSIONI DIMENSIONS	SP. ALLUMINIO ALUMINUM THICK.	SP. ACCIAIO STEEL THICK.	TRAVERSINA CARRIER		INCIDENZE INCIDENCES ML/MG	
					TIPOLOGIA TIPOLOGY	MATERIALE MATERIAL	DOGHE STAVES	TRAVERSINA CARRIER
NR 300	-	L 300 - H30	6/10 8/10	6/10	TNR TNS	ACC./STEEL 7/10	3,33	1



CLASSE 1



CLASSE C



NESSUNA
NONE



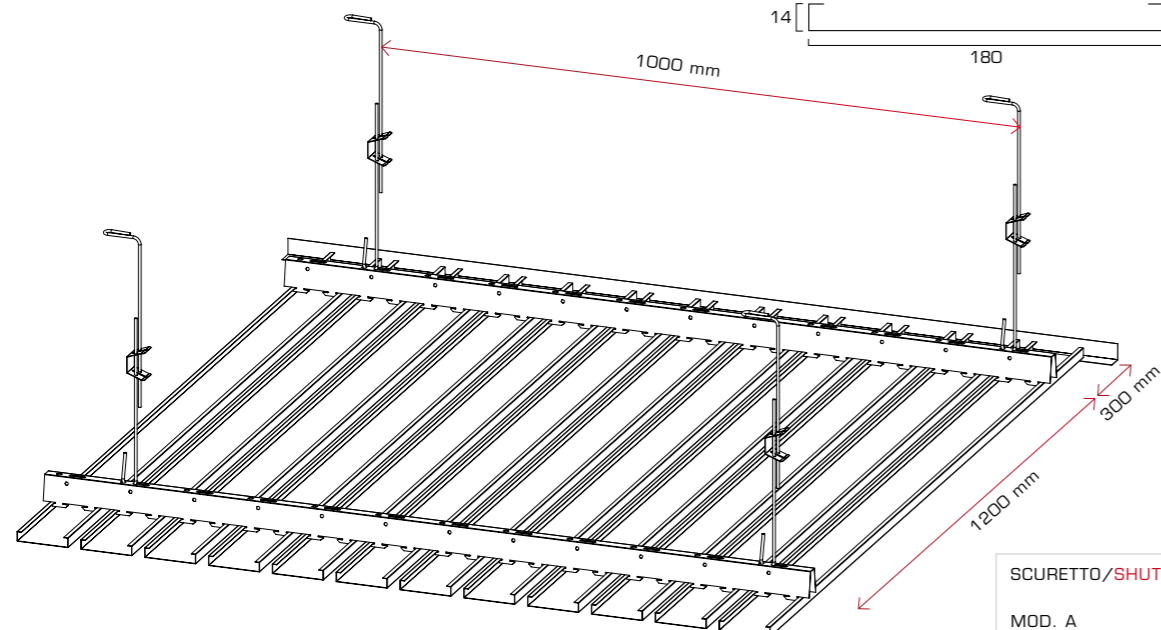
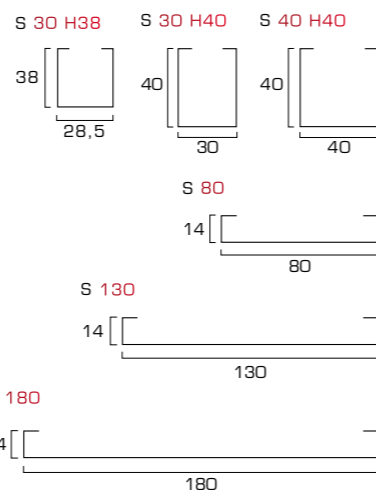
A1-A2s1d0

S

Particolarmente scenografiche, le doghe Atena serie S presentano una forma completamente scatolata, che conferisce al controsoffitto un singolare effetto estetico ulteriormente sottolineato dalla presenza di una larga fuga. Estremamente personalizzabile, l'abbinamento di queste doghe a scuretti tecnici consente la realizzazione di particolari giochi cromatici.

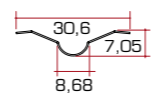
The S staves, with their peculiar 'boxed' shape, give to the false ceiling a unique effect, underlined by the presence of a large gap between one and the other.

They are extremely versatile and can be combined with their technical shutters, offering a particular aesthetic game of colours and shadows.

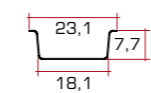


SCURETTO / SHUTTER

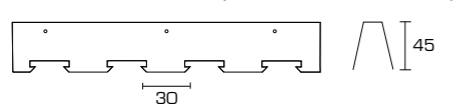
MOD. A



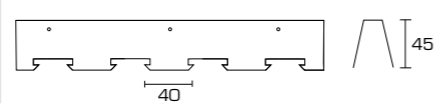
MOD. B



TRAVERSINA / CARRIER TE (S30 - S80 - S130 - S180)

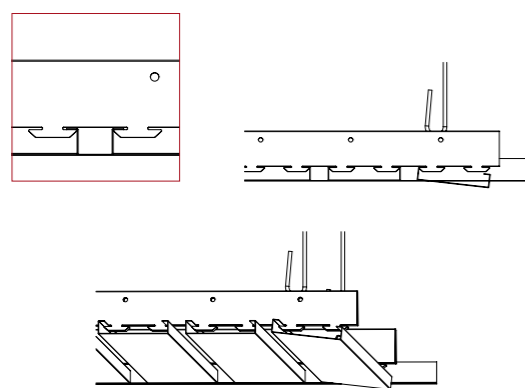


TRAVERSINA / CARRIER TE40

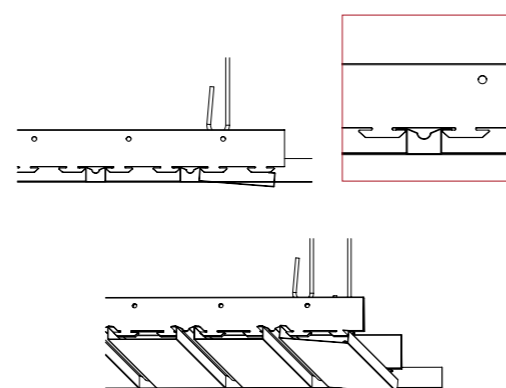


Passo variabile - fuga minima 20 mm | Variable distance - minimum gap 20 mm

SOLUZIONE SENZA SCURETTO STAVES WITHOUT SHUTTER



SOLUZIONE CON SCURETTO STAVES WITH SHUTTER



DESCRIZIONE / DESCRIPTION

TIPOLOGIA
Doghe in aggancio

TYPE
Clip in staves

PERIMETRALI
Profilo perimetrale a "L" - "Doppia L" - "C"
Secondo le dimensioni del locale

PERIMETER PROFILES
Perimeter Profiles "L" - "Double L" - "C"
According to the room dimensions

PENDINATURA
Standard con molla doppia

HANGERS
Standard with double spring

COLORI | FINITURE | FORATURE
Alluminio preverniciato bianco - silver - lucido AISI
Acciaio preverniciato bianco - silver
Post verniciatura di qualsiasi colore Ral
Sublimazione di qualsiasi immagine ed effetto
Superficie liscia o forata

COLOURS | FINISHING | PERFORATION
White - silver - AISI prepainted aluminum
White - silver prepainted steel
Ral color post painting
Sublimation of any image and effect
Plain or perforated surface

DOGA STAVE	FUGA GAP	DIMENSIONI DIMENSIONS	SP. ALLUMINIO ALUMINUM THICK.	SP. ACCIAIO STEEL THICK.	TRAVERSINA CARRIER		SCURETTO SHUTTER	INCIDENZE INCIDENCES ML/MG	
					TIPOLOGIA TYPOLOGY	MATERIALE MATERIAL		DOGHE STAVES	TRAVERSINA CARRIER
S 30 H38	21,5	L 28,5 - H 38	5/10 6/10	5/10	TE	ACC./STEEL 6/10	ALL. 4/10	20	1
S 30 H40	20	L 30 - H 40	5/10 6/10	5/10	TE	ACC./STEEL 6/10	ALL. 4/10	20	1
S 40 H40	**	L 40 - H 40	5/10 6/10	5/10	TE40	ACC./STEEL 6/10	-	*	1
S 80	20	L 80 - H 14	5/10 6/10	5/10	TE	ACC./STEEL 6/10	ALL. 4/10	10	1
S 130	20	L 130 - H 14	5/10 6/10	5/10	TE	ACC./STEEL 6/10	ALL. 4/10	6,66	1
S 180	20	L 180 - H 14	6/10	5/10	TE	ACC./STEEL 6/10	ALL. 4/10	5,00	1

* Incidenza variabile in funzione alla larghezza della fuga / * Variable incidence according to the gap width
** Fuga e passo variabili minimo 20 mm / ** Minimum gap 20 mm



CLASSE 1



CLASSE C



NESSUNA NONE

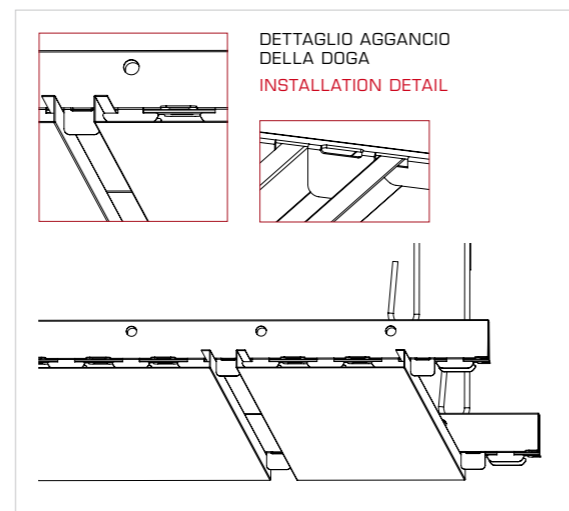
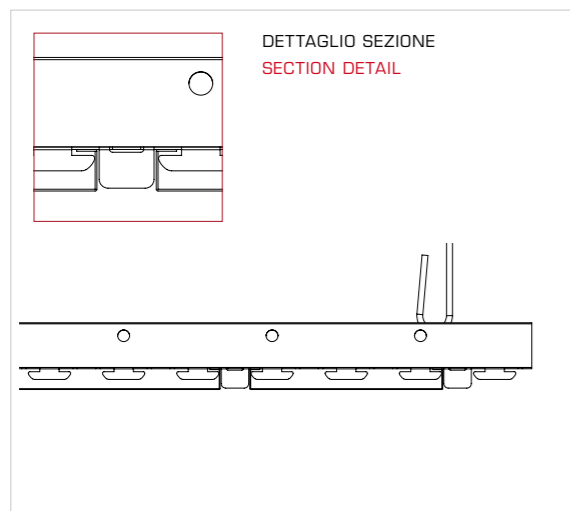
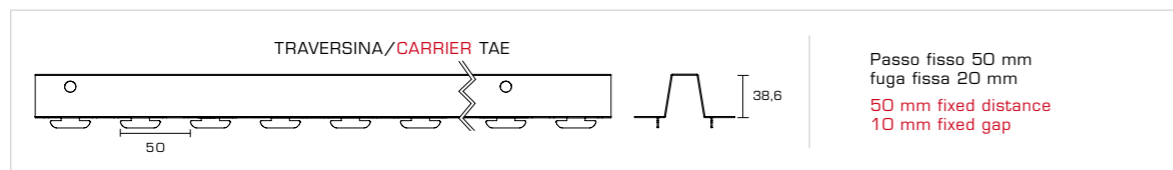
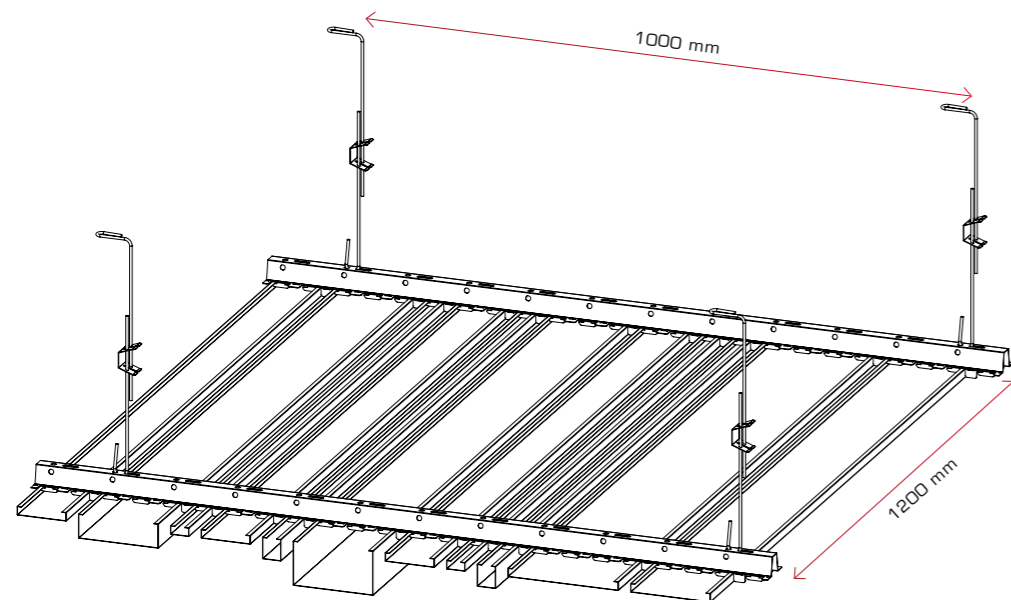
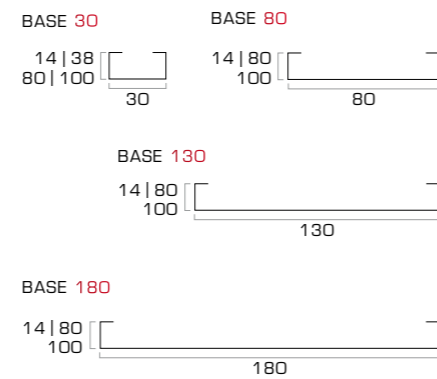


A1-A2s1d0

MULTILEVEL^{3D} LINE

Il sistema Multilevel^{3D} Line si compone di doghe variabili per altezza ed ampiezza, che con la loro modulazione offrono infinite possibilità di posa e configurazione. Esse si agganciano ad una traversina (TAE) anti-sganciamento facile da installare e sicura, che lascia tra le doghe una fuga di 20 mm. Concepiti come sistema illuminotecnico integrato, i moduli Multilevel consentono il corretto alloggiamento di corpi illuminanti a LED.

Multilevel^{3D} Line system is made up of staves different by height and width, which offer unlimited layout possibilities and configurations thanks to their modularity. The staves hook at a universal carrier (TAE) with locking system, safe and easy to install, which leaves a 20 mm gap between the staves. Conceived as integrated lighting system, Multilevel are designed to insert LED lighting elements.



DESCRIZIONE / DESCRIPTION

TIPOLOGIA
Doghe in aggancio

TYPE
Clip in staves

PERIMETRALI
Profilo perimetrale a "L" - "Doppia L" - "C"
Secondo le dimensioni del locale

PERIMETER PROFILES
Perimeter Profiles "L" - "Double L" - "C"
According to the room dimensions

PENDINATURA
Standard con molla doppia

HANGERS
Standard with double spring

COLORI | FINITURE | FORATURE
Alluminio preverniciato bianco - silver - lucido AISI
Acciaio preverniciato bianco - silver
Post verniciatura di qualsiasi colore Ral
Sublimazione di qualsiasi immagine ed effetto
Superficie liscia o forata

COLOURS | FINISHING | PERFORATION
White - silver - AISI prepainted aluminum
White - silver prepainted steel
Ral color post painting
Sublimation of any image and effect
Plain or perforated surface

DOGA STAVE	FUGA GAP	DIMENSIONI DIMENSIONS	SP. ALLUMINIO ALUMINUM THICK.	SP. ACCIAIO STEEL THICK.	TRAVERSINA CARRIER		SCURETTO SHUTTER	INCIDENZE INCIDENCES ML/MG	
					TIPOLOGIA TYPOLOGY	MATERIALE MATERIAL		DOGHE STAVES	TRAVERSINA CARRIER
BASE 30	20	L 30 - H 14	5/10 6/10	5/10	TAE	ACC./STEEL 8/10	ALL. 4/10	20	1
	20	L 30 - H 38	5/10 6/10	5/10	TAE	ACC./STEEL 8/10	ALL. 4/10	20	1
	20	L 30 - H 80	5/10 6/10	5/10	TAE	ACC./STEEL 8/10	-	20	1
	20	L 30 - H 100	5/10 6/10	5/10	TAE	ACC./STEEL 8/10	ALL. 4/10	20	1
BASE 80	20	L 80 - H 14	5/10 6/10	5/10	TAE	ACC./STEEL 8/10	ALL. 4/10	10	1
	20	L 80 - H 80	5/10 6/10	5/10	TAE	ACC./STEEL 8/10	ALL. 4/10	10	1
	20	L 80 - H 100	5/10 6/10	5/10	TAE	ACC./STEEL 8/10	-	10	1
BASE 130	20	L 130 - H 14	5/10 6/10	5/10	TAE	ACC./STEEL 8/10	ALL. 4/10	6,66	1
	20	L 130 - H 80	5/10 6/10	5/10	TAE	ACC./STEEL 8/10	ALL. 4/10	6,66	1
	20	L 130 - H 100	5/10 6/10	5/10	TAE	ACC./STEEL 8/10	ALL. 4/10	6,66	1
BASE 180	20	L 180 - H 14	5/10 6/10	5/10	TAE	ACC./STEEL 8/10	-	5,00	1
	20	L 180 - H 80	5/10 6/10	5/10	TAE	ACC./STEEL 8/10	ALL. 4/10	5,00	1
	20	L 180 - H 100	5/10 6/10	5/10	TAE	ACC./STEEL 8/10	-	5,00	1

* Incidenza variabile in funzione alla larghezza della fuga / * Variable incidence according to the gap width



CLASSE 1



CLASSE C



NESSUNA NONE



A1-A2s1d0

SR | SR-SPORT

Mantenendo costanti le caratteristiche della serie S, le doghe Atena serie SR si distinguono per una maggiore solidità strutturale ottenuta mediante la maggiorazione della costa laterale del modulo, da cui traspare, inoltre, la marcata profondità dello stesso. Le versioni SPORT da 80/90 e 100 mm di larghezza, dotate di sistema anti-sganciamento, sono adatte per ambienti sottoposti a particolari sollecitazioni come palestre e stazioni.

Similar to the S staves, SR ones are stronger and more compact with their higher side which gives strenght to the module and underlines its deepness.

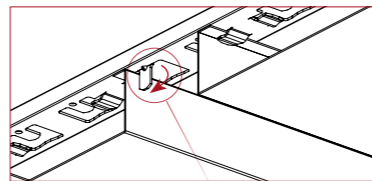
SR SPORT 80/90/100 mm length, equipped with locking system are suitable for gymnasiums or railway stations.

SR | SR-SPORT

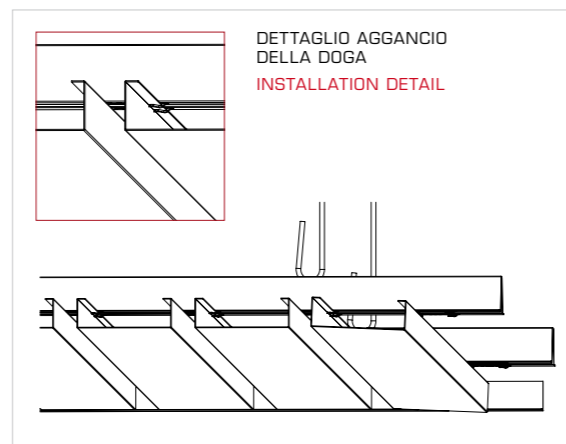
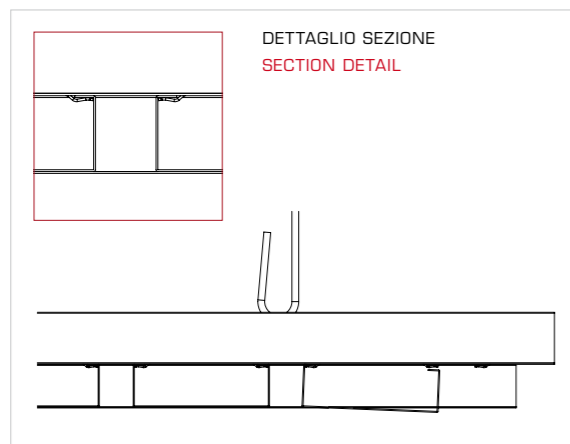
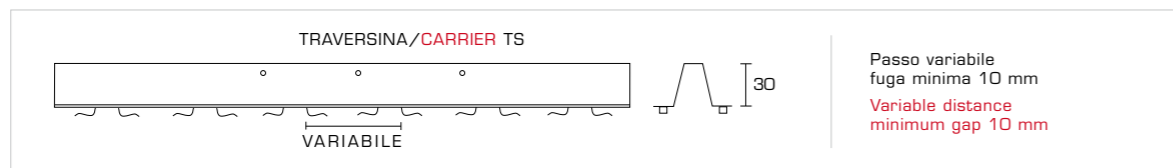
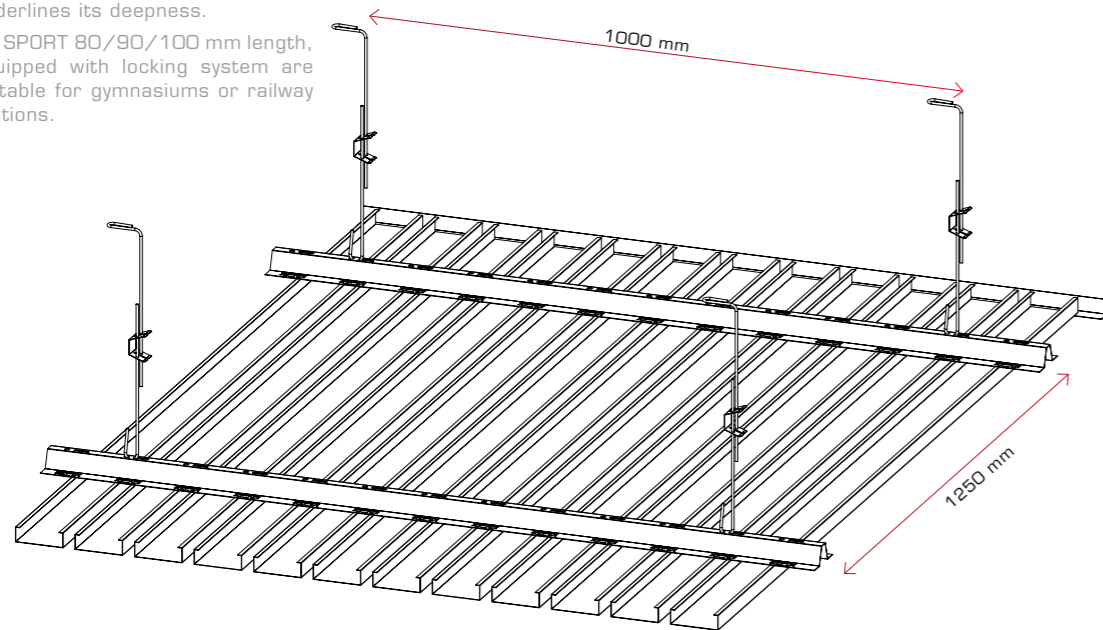
- SR 80 / SR 90
- SR 100 / SR 150
- SR 180 / SR 190
- SR 200 / SR 250
- SR 290 / SR 300

SISTEMA ANTISGANCIAMENTO LOCKING SYSTEM

Modelli/Models
SR SPORT 80 | 90 | 100



PIEGARE L'ALETTA DI SICUREZZA
BEND THE LOCKING WING



DESCRIZIONE / DESCRIPTION

TIPOLOGIA
Doghe in aggancio

PERIMETRALI
Profilo perimetrale a "L" - "Doppia L" - "C"
Secondo le dimensioni del locale

PENDINATURA
Standard con molla doppia

COLORI | FINITURE | FORATURE
Alluminio preverniciato bianco - silver - lucido AISI
Acciaio preverniciato bianco - silver
Post verniciatura di qualsiasi colore Ral
Sublimazione di qualsiasi immagine ed effetto
Superficie liscia o forata

TYPE
Clip in staves

PERIMETER PROFILES
Perimeter Profiles "L" - "Double L" - "C"
According to the room dimensions

HANGERS
Standard with double spring

COLOURS | FINISHING | PERFORATION
White - silver - AISI prepainted aluminum
White - silver prepainted steel
Ral color post painting
Sublimation of any image and effect
Plain or perforated surface

DOGA STAVE	FUGA GAP	DIMENSIONI DIMENSIONS	SP. ALLUMINIO ALUMINUM THICK.	SP. ACCIAIO STEEL THICK.	TRAVERSINA CARRIER		INCIDENZE INCIDENCES ML/MG	
					TIPOLOGIA TIPOLOGY	MATERIALE MATERIAL	DOGHE STAVES	TRAVERSINA CARRIER
SR 80 SPORT	VARIABILE VARIABLE	L 80 - H 25*	5/10 6/10 8/10	5/10	TS	ACC./STEEL 8/10	**	1
SR 90 SPORT		L 90 - H 25*		5/10	TS	ACC./STEEL 8/10	**	1
SR 100 SPORT		L 100 - H 25*		5/10	TS	ACC./STEEL 8/10	**	1
SR 150		L 150 - H 25	6/10 8/10	5/10	TS	ACC./STEEL 8/10	**	1
SR 180		L 180 - H 25		5/10	TS	ACC./STEEL 8/10	**	1
SR 190		L 190 - H 25		5/10	TS	ACC./STEEL 8/10	**	1
SR 200		L 200 - H 25		5/10	TS	ACC./STEEL 8/10	**	1
SR 250		L 250 - H 25		5/10	TS	ACC./STEEL 8/10	**	1
SR 290		L 290 - H 25		5/10	TS	ACC./STEEL 8/10	**	1
SR 300		L 300 - H 25		5/10	TS	ACC./STEEL 8/10	**	1

* Soluzione consigliata per palestre o centro sportivi dove sono richieste soluzioni antisganciamento
* Recommended solution for gyms or sport centers where unhooking systems are required
** Incidenza variabile in funzione alla larghezza della fuga (Larghezza minima 10 mm) / ** Variable incidence according to the gap width (minimum width 10 mm)



CLASSE 1



CLASSE C



NESSUNA
NONE

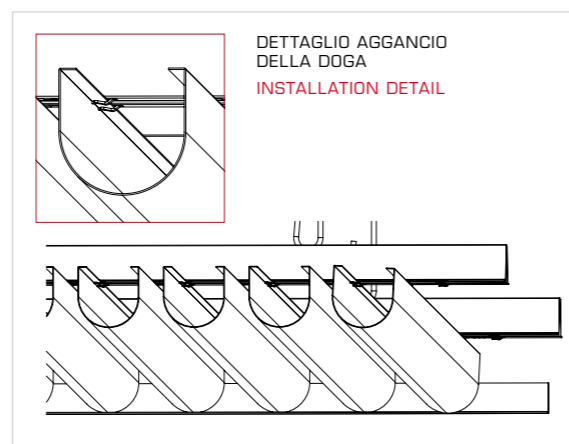
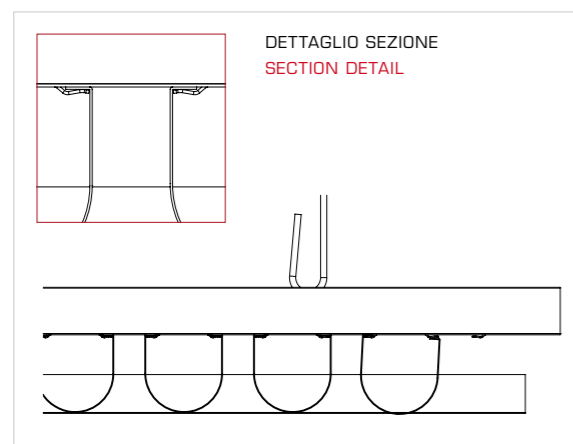
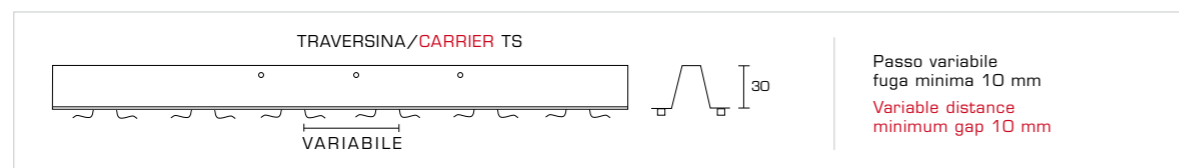
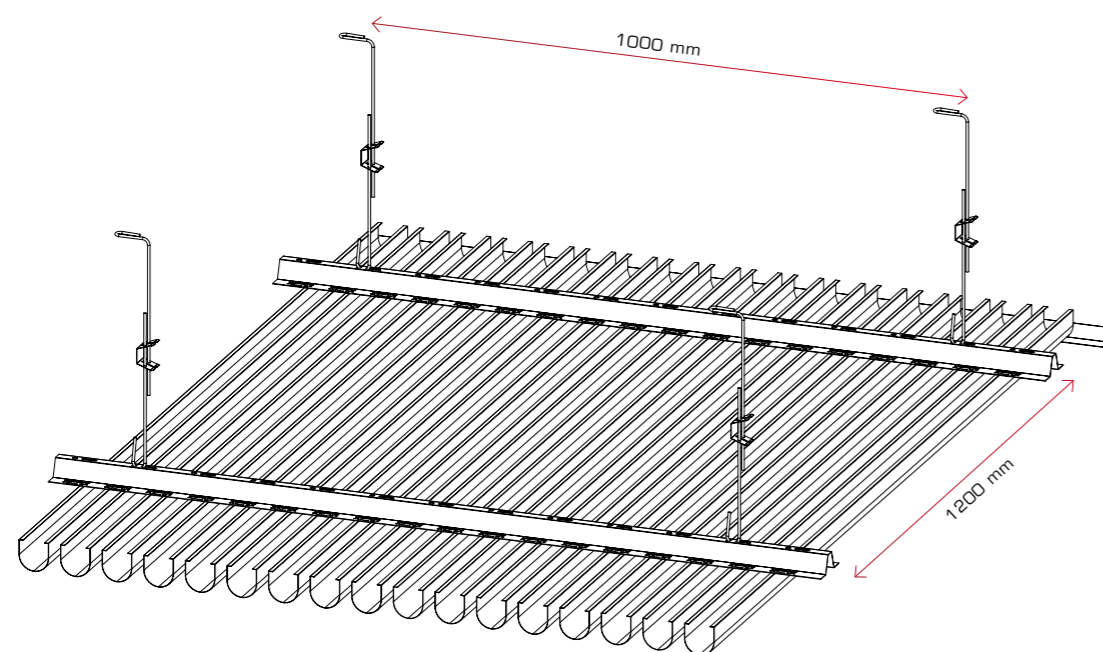
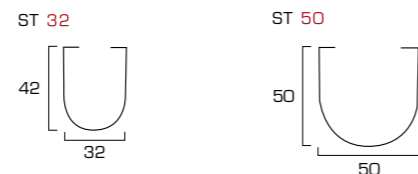


A1-A2s1d0

ST

L'introduzione di questa nuova tipologia tra i controsoffitti in doghe assegna senza dubbio alla serie ST il titolo di portavoce dell'innovazione e della modernità della produzione Atena. Le doghe sagomate rotonde, infatti, introducono un originale ingrediente tra le tradizionali offerte del settore per soddisfare indubbiamente i gusti dei progettisti più esigenti.

ST staves are the newest creation among Atena range. With their rounded shape they give an original and unique appeal to the false ceiling. They are the right choice for exigent customers.



DESCRIZIONE / DESCRIPTION

TIPOLOGIA
Doghe in aggancio

PERIMETRALI
Profilo perimetrale a "L" - "Doppia L" - "C"
Secondo le dimensioni del locale

PENDINATURA
Standard con molla doppia

COLORI | FINITURE | FORATURE
Alluminio preverniciato bianco - silver - lucido AISI
Acciaio preverniciato bianco - silver
Post verniciatura di qualsiasi colore Ral
Sublimazione di qualsiasi immagine ed effetto
Superficie liscia o forata

TYPE
Clip in staves

PERIMETER PROFILES
Perimeter Profiles "L" - "Double L" - "C"
According to the room dimensions

HANGERS
Standard with double spring

COLOURS | FINISHING | PERFORATION
White - silver - AISI pre-painted aluminum
White - silver - pre-painted steel
Ral color post painting
Sublimation of any image and effect
Plain or perforated surface

DOGA STAVE	FUGA GAP	DIMENSIONI DIMENSIONS	SP. ALLUMINIO ALUMINUM THICK.	SP. ACCIAIO STEEL THICK.	TRAVERSINA CARRIER		INCIDENZE INCIDENCES ML/MG	
					TIPOLOGIA TIPOLOGY	MATERIALE MATERIAL	DOGHE STAVES	TRAVERSINA CARRIER
ST 50	VARIABLE	L 50 - H 50	5/10 6/10	5/10	TS	ACC./STEEL 8/10	*	1
ST 32	VARIABLE	L 32 - H 42	5/10 6/10	5/10	TS	ACC./STEEL 8/10	*	1

* Incidenza variabile in funzione alla larghezza della fuga (Larghezza minima 10 mm) / * Variable incidence according to the gap width (minimum width 10 mm)



CLASSE 1



CLASSE C



NESSUNA NONE



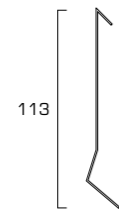
A1-A2s1d0



Le doghe Atena serie V si distinguono dalle classiche tipologie per il loro sistema di montaggio verticale ad interasse variabile che permette di conferire all'ambiente un aspetto dinamico e volutamente innovativo.

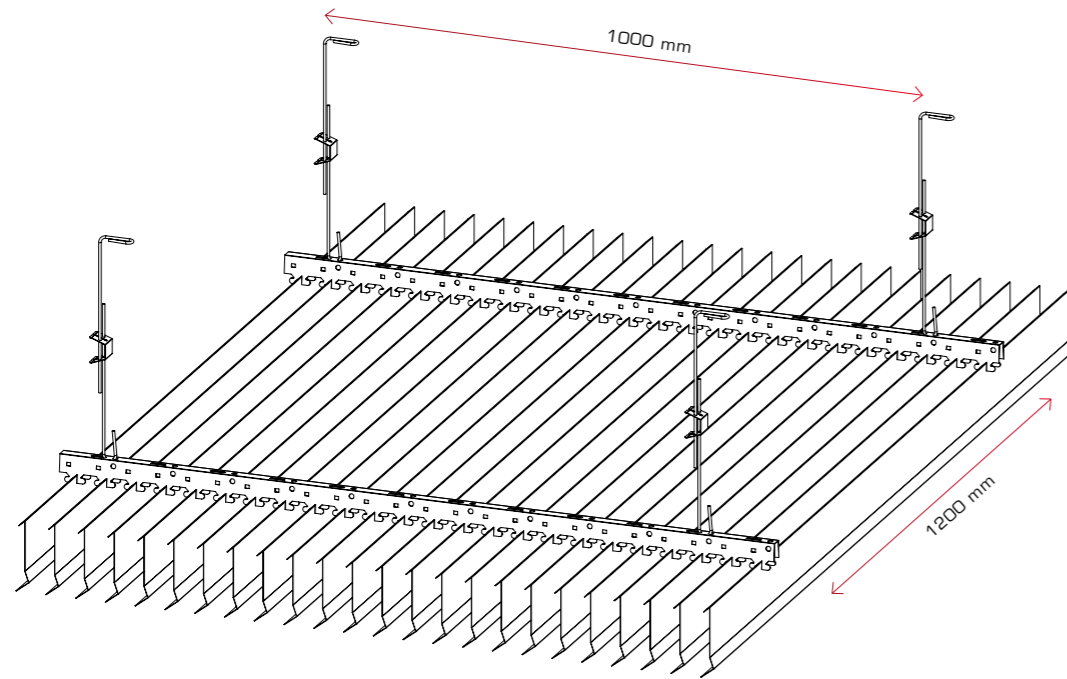
V staves distinguish themselves for their vertical setting up. They give the ceiling a dynamic look thanks to their variable inter-axe too.

V 50 | V 100

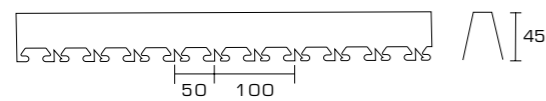


La differenza tra V 50 e V 100 dipende unicamente dalla modalità di installazione sulla traversina:
V 50 ogni 5 cm, V 100 ogni 10 cm.

The difference between V 50 and V 100 depends by installation on the carrier:
V 50 every 5 cm, V 100 every 10 cm.

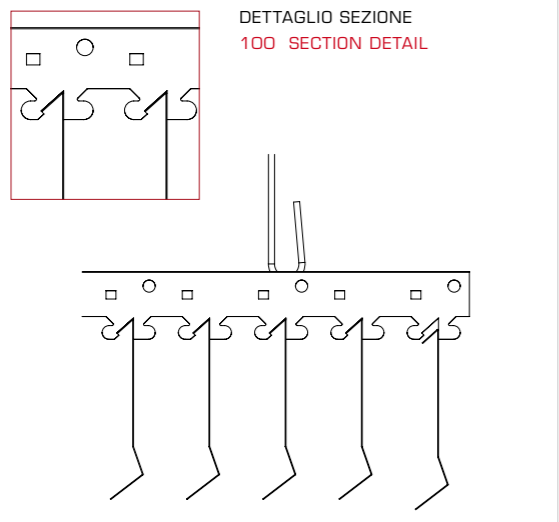


TRAVERSINA/CARRIER TG

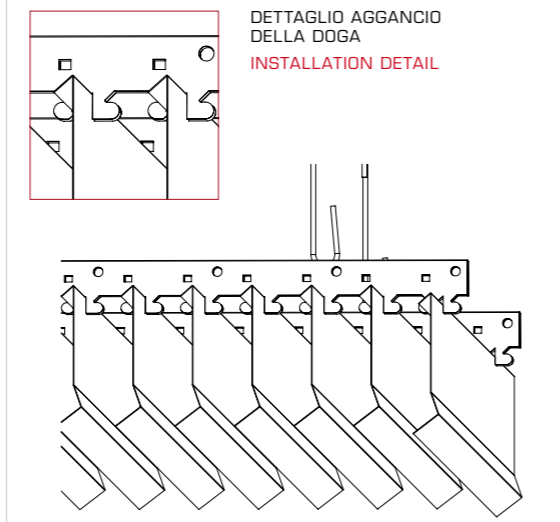


V 50 ogni 5 cm, V 100 ogni 10 cm
V 50 every 5 cm, V 100 every 10 cm

DETTAGLIO SEZIONE
100 SECTION DETAIL



DETTAGLIO AGGANCIAMENTO
DELLA DOGA
INSTALLATION DETAIL



DESCRIZIONE / DESCRIPTION

TIPOLOGIA
Doghe in aggancio

TYPE
Clip in staves

PERIMETRALI
Profilo perimetrale a "L" - "Doppia L" - "C"
Secondo le dimensioni del locale

PERIMETER PROFILES
Perimeter Profiles "L" - "Double L" - "C"
According to the room dimensions

PENDINATURA
Standard con molla doppia

HANGERS
Standard with double spring

COLORI | FINITURE | FORATURE
Alluminio preverniciato bianco - silver - lucido AISI
Post verniciatura di qualsiasi colore Ral
Sublimazione di qualsiasi immagine ed effetto
Superficie liscia o forata
Verniciatura su entrambi i lati su richiesta

COLOURS | FINISHING | PERFORATION
White - silver - AISI prepainted aluminum
Ral color post painting
Sublimation of any image and effect
Plain or perforated surface
Painting on both sides on request

DOGA STAVE	FUGA GAP	DIMENSIONI DIMENSIONS	SP. ALLUMINIO ALUMINUM THICK.	SP. ACCIAIO STEEL THICK.	TRAVERSINA CARRIER		INCIDENZE INCIDENCES ML/MQ	
					TIPOLOGIA TIPOLOGY	MATERIALE MATERIAL	DOGHE STAVES	TRAVERSINA CARRIER
V 50	50	H 113	5/10	-	TG	ACC./STEEL 6/10	20	1
V 100	100	H 113	5/10	-	TG	ACC./STEEL 6/10	10	1



CLASSE 1



CLASSE C



NESSUNA
NONE

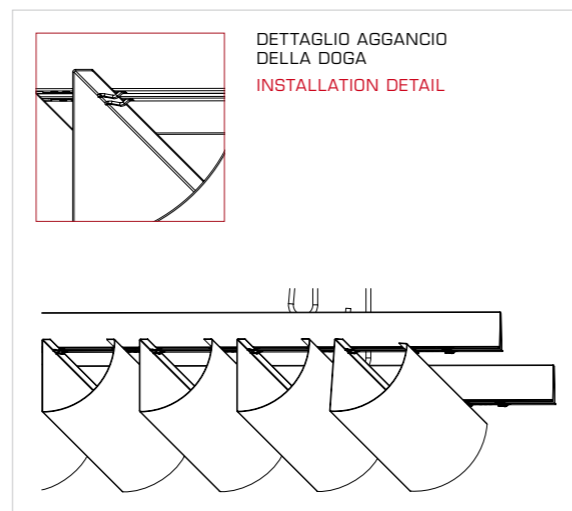
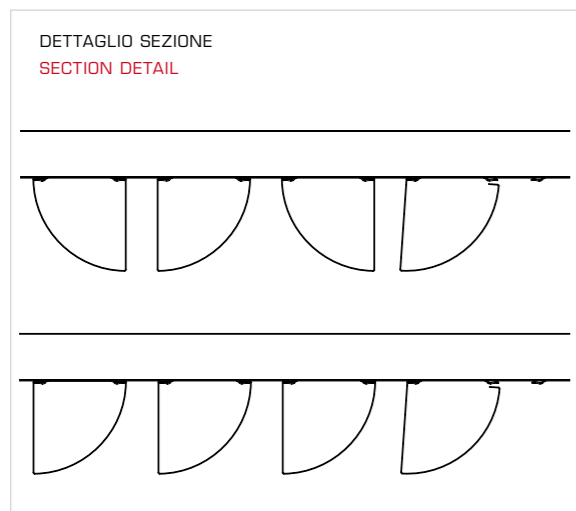
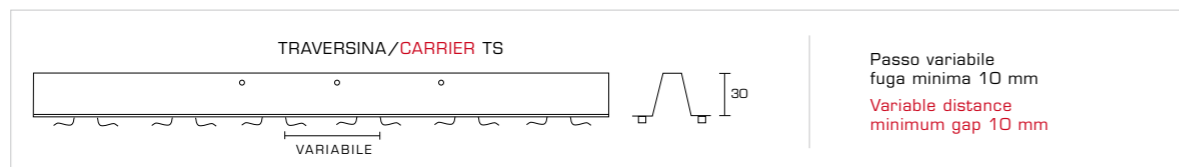
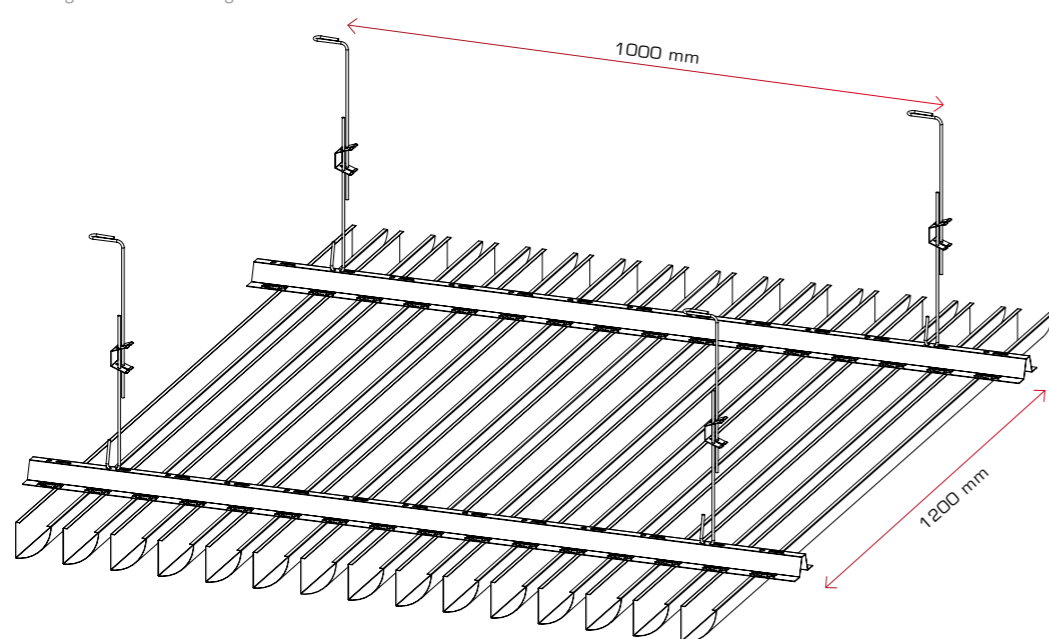
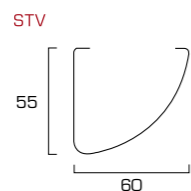


A1-A2s1d0

STV

Nate come evoluzione dei modelli V ed ST, le doghe STV si caratterizzano per la particolare forma a vela e l'installazione ad interasse variabile, una soluzione questa che permette di creare un controsoffitto con una geometria indubbiamente originale.

Conceived as an evolution of V and ST models, STV staves are characterized by their special sail shape and the installation to variable inter-axe, creating original ceilings. Thanks to these features STV series is the last Atena solution for a next generation ceiling.



DESCRIZIONE / DESCRIPTION

TIPOLOGIA
Doghe in aggancio

PERIMETRALI
Profilo perimetrale a "L" - "Doppia L" - "C"
Secondo le dimensioni del locale

PENDINATURA
Standard con molla doppia

COLORI | FINITURE | FORATURE
Alluminio preverniciato bianco - silver - lucido AISI
Acciaio preverniciato bianco - silver
Post verniciatura di qualsiasi colore Ral
Sublimazione di qualsiasi immagine ed effetto
Superficie liscia o forata

TYPE
Clip in staves

PERIMETER PROFILES
Perimeter Profiles "L" - "Double L" - "C"
According to the room dimensions

HANGERS
Standard with double spring

COLOURS | FINISHING | PERFORATION
White - silver - AISI prepainted aluminum
White - silver prepainted steel
Ral color post painting
Sublimation of any image and effect
Plain or perforated surface

DOGA STAVE	FUGA GAP	DIMENSIONI DIMENSIONS	SP. ALLUMINIO ALUMINUM THICK.	SP. ACCIAIO STEEL THICK.	TRAVERSINA CARRIER		INCIDENZE INCIDENCES ML/MQ	
					TIPOLOGIA TIPOLOGY	MATERIALE MATERIAL	DOGHE STAVES	TRAVERSINA CARRIER
STV	VARIABILE VARIABLE	L 60 - H 55	5/10 6/10	5/10	TS	ACC./STEEL 8/10	*	1

*Incidenza variabile in funzione alla larghezza della fuga (Larghezza minima 10 mm)
*Variable incidence according to the gap width (minimum width 10 mm)



CLASSE 1



CLASSE C



NESSUNA
NONE

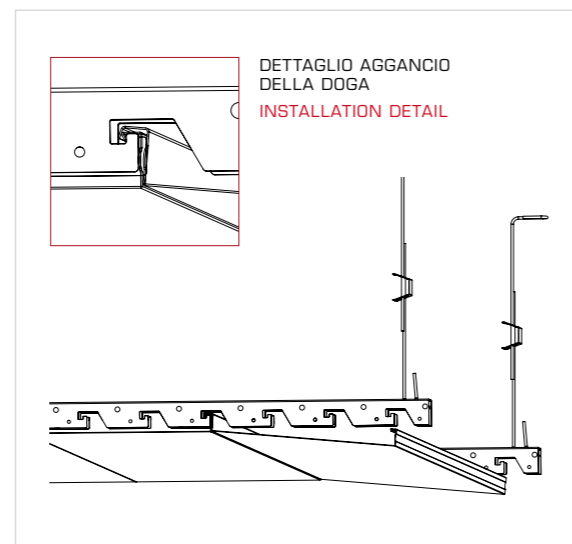
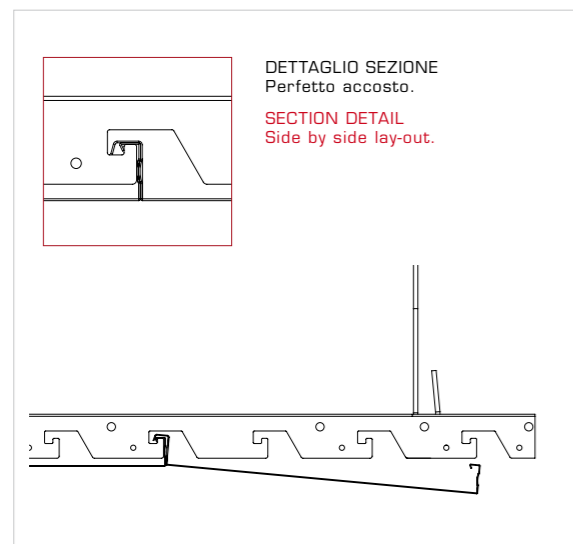
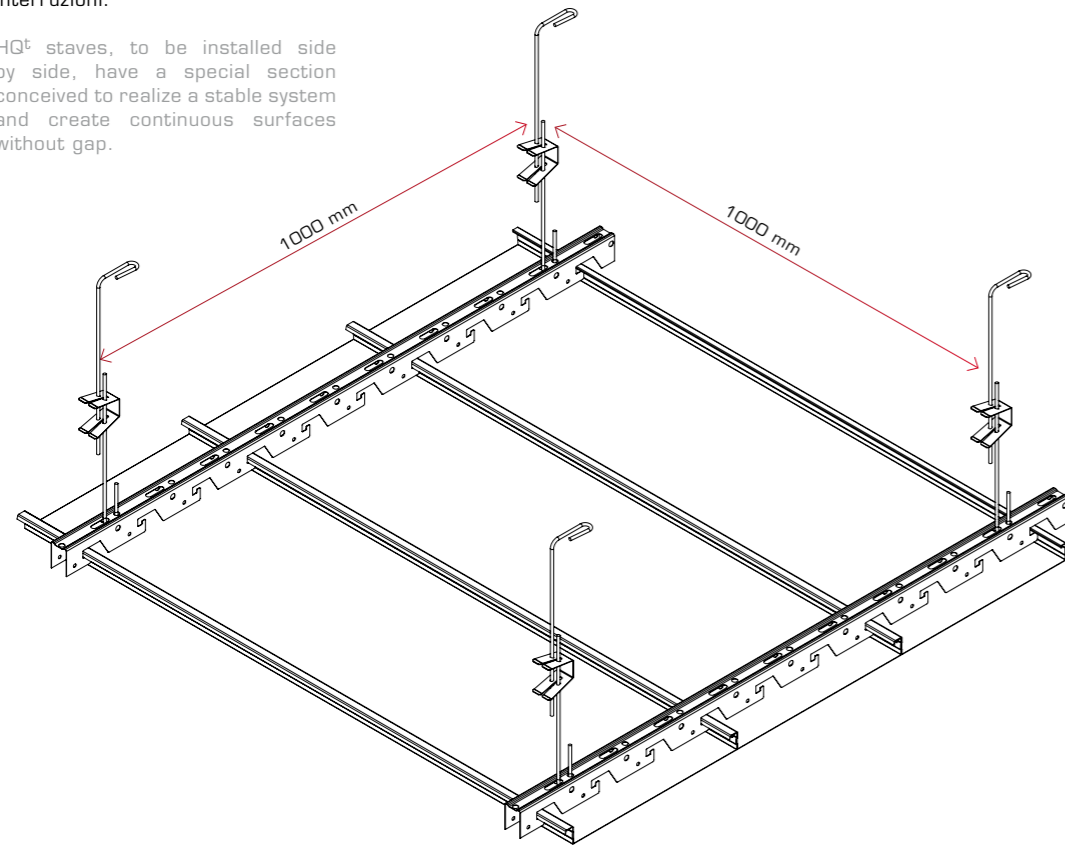
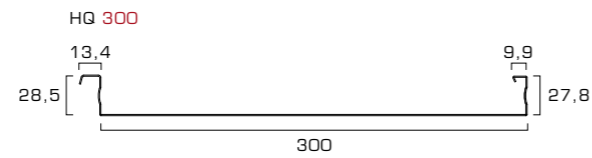


A1-A2s1d0

HQ^t

Perfettamente accostate, le doghe HQ^t presentano una particolare sezione ad incastro che oltre a conferire maggiore stabilità al sistema consente di creare superfici lunghe, continue e senza interruzioni.

HQ^t staves, to be installed side by side, have a special section conceived to realize a stable system and create continuous surfaces without gap.



DESCRIZIONE / DESCRIPTION

TIPOLOGIA

Doghe in aggancio
Soluzione autoportante fino a 2,5 m pag.36

TYPE

Clip in staves
Self-supporting solution til 2,5 m pag.36

PERIMETRALI

Profilo perimetrale a "L" - "Doppia L" - "C"
Secondo le dimensioni del locale

PERIMETER PROFILES

Perimeter Profiles "L" - "Double L" - "C"
According to the room dimensions

PENDINATURA

Standard con molla doppia

HANGERS

Standard with double spring

COLORI | FINITURE | FORATURE

Alluminio preverniciato bianco - silver - lucido AISI
Post verniciatura di qualsiasi colore Ral
Sublimazione di qualsiasi immagine ed effetto
Superficie liscia o forata

COLOURS | FINISHING | PERFORATION

White - silver - AISI prepainted aluminum
Ral color post painting
Sublimation of any image and effect
Plain or perforated surface

DOGA STAVE	FUGA GAP	DIMENSIONI DIMENSIONS	SP. ALLUMINIO ALUMINUM THICK.	SP. ACCIAIO STEEL THICK.	TRAVERSINA CARRIER		INCIDENZE INCIDENCES ML/MG	
					TIPOLOGIA TIPOLOGY	MATERIALE MATERIAL	DOGHE STAVES	TRAVERSINA CARRIER
HQ 300	-	L 300 H 28,5	8/10	-	THQ	ACC./STEEL 7/10	3,33	1



CLASSE 1



CLASSE C



NESSUNA
NONE

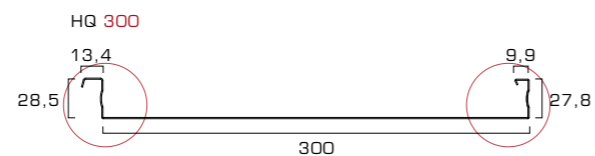


A1-A2s1d0

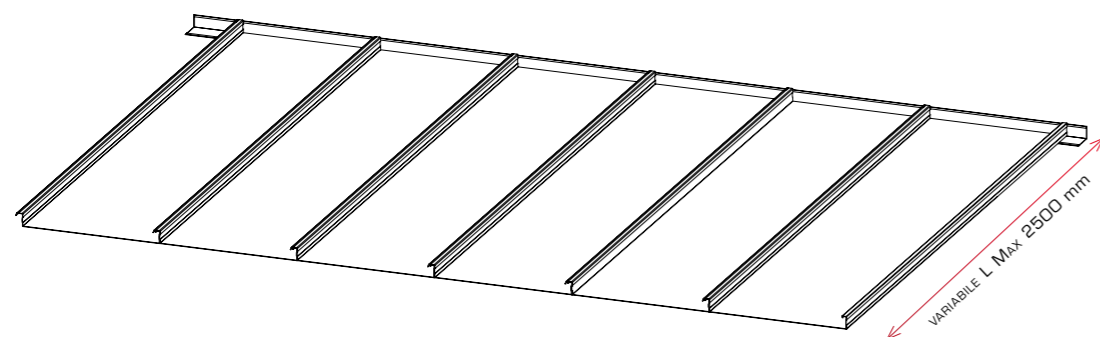
HQ autoportante self-supporting

Perfettamente accostate, le doghe HQ consentono di creare superfici lunghe, continue e senza interruzioni. Pratiche e versatili le doghe HQ sono autoportanti fino a 2,5 m e per lunghezze maggiori possono essere installate con apposita traversina.

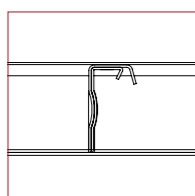
HQ staves, to be installed side by side, are conceived to create continuous surfaces without gap. Practical and versatile HQ staves are self-supporting up to 2.5 m and for longer lengths they can be installed with their proper carrier.



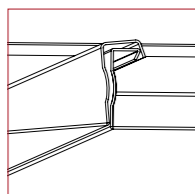
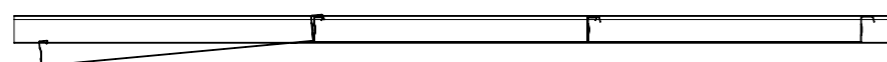
DETTAGLIO SEZIONE SECTION DETAIL



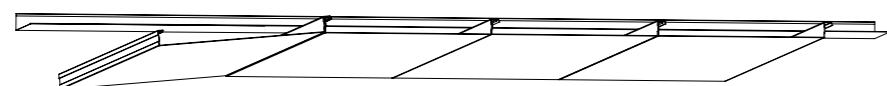
DOGHE AUTOPORTANTI: predisposte per l'appoggio diretto ai profili perimetrali
SELF SUPPORTING STAVES to be laid directly onto the perimeter profiles



DETTAGLIO SEZIONE SECTION DETAIL



DETTAGLIO AGGANCIAMENTO DELLA DOGA INSTALLATION DETAIL



DESCRIZIONE / DESCRIPTION

TIPOLOGIA
 Soluzione autoportante fino a 2,5 m
 Doghe in aggancio pag. 34

TYPE
 Self-supporting solution til 2,5 m
 Clip in staves pag. 34

PERIMETRALI
 Profilo perimetrale a "L" - "Doppia L" - "C"
 Secondo le dimensioni del locale

PERIMETER PROFILES
 Perimeter Profiles "L" - "Double L" - "C"
 According to the room dimensions

COLORI | FINITURE | FORATURE
 Alluminio preverniciato bianco - silver - lucido AISI
 Post verniciatura di qualsiasi colore Ral
 Sublimazione di qualsiasi immagine ed effetto
 Superficie liscia o forata

COLOURS | FINISHING | PERFORATION
 White - silver - AISI prepainted aluminum
 Ral color post painting
 Sublimation of any image and effect
 Plain or perforated surface

DOGA STAVE	FUGA GAP	DIMENSIONI DIMENSIONS	SP. ALLUMINIO ALUMINUM THICK.	SP. ACCIAIO STEEL THICK.	TRAVERSINA CARRIER		INCIDENZE INCIDENCES ML/MG	
					TIPOLOGIA TIPOLOGY	MATERIALE MATERIAL	DOGHE STAVES	TRAVERSINA CARRIER
HQ 300	-	L 300 H 28,5	8/10	-	-	-	3,33	-



CLASSE 1



CLASSE C



NESSUNA NONE

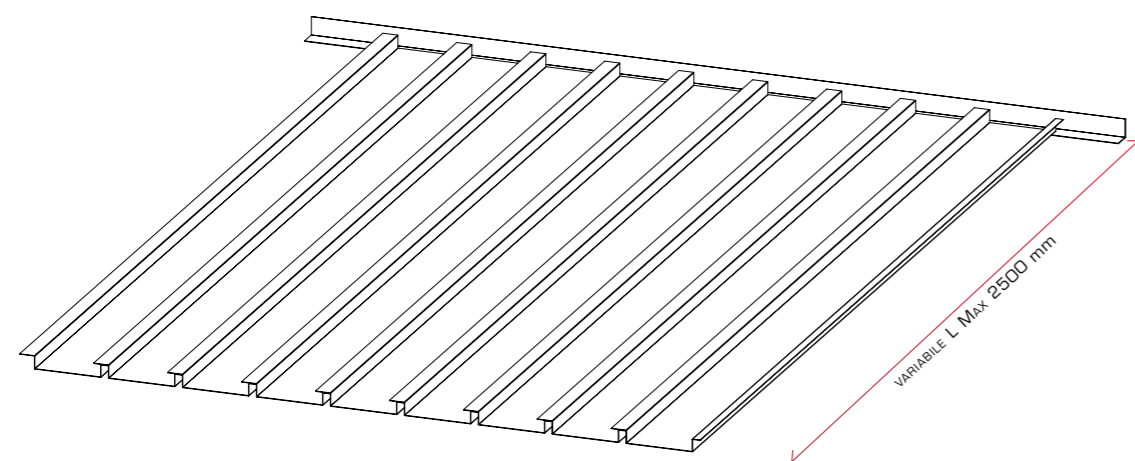
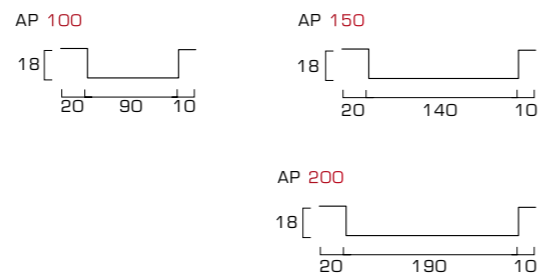


A1-A2s1d0

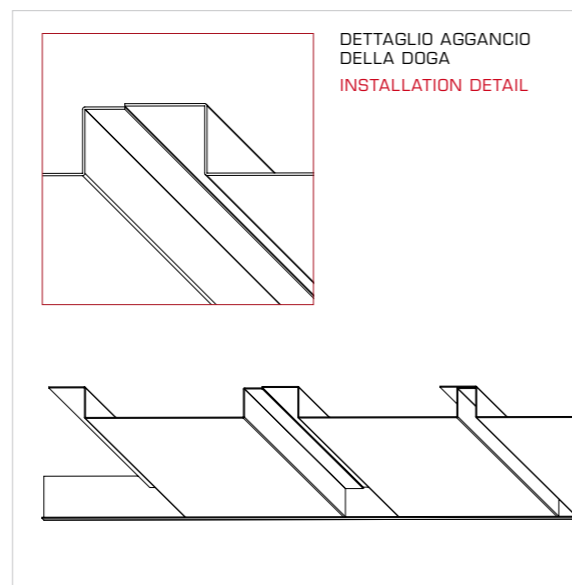
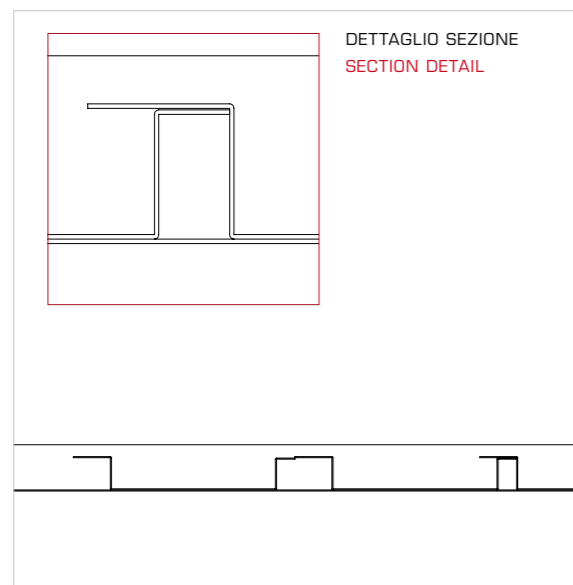
AP autoportante self-supporting

Particolarmente adatte per la realizzazione di corridoi o isole strette, le doghe Atena autoportanti serie AP sono state appositamente studiate per essere installate tramite semplice appoggio sui profili perimetrali.

Particularly suitable to realize corridors and narrow places, self-supporting AP staves have been conceived to be easily laid on edge perimeter profiles.



DOGHE AUTOPORTANTI: predisposte per l'appoggio diretto ai profili perimetrali
SELF SUPPORTING STAVES to be laid directly onto the perimeter profiles



DESCRIZIONE / DESCRIPTION

TIPOLOGIA
Doghe autoportanti

TYPE
Self-supporting staves

PERIMETRALI
Profilo perimetrale a "L" - "Doppia L" - "C"
Secondo le dimensioni del locale

PERIMETER PROFILES
Perimeter Profiles "L" - "Double L" - "C"
According to the room dimensions

COLORI | FINITURE | FORATURE
Alluminio preverniciato bianco - silver - lucido AISI
Acciaio preverniciato bianco - silver
Post verniciatura di qualsiasi colore Ral
Sublimazione di qualsiasi immagine ed effetto
Superficie liscia o forata

COLOURS | FINISHING | PERFORATION
White - silver - AISI prepainted aluminum
White - silver prepainted steel
Ral color post painting
Sublimation of any image and effect
Plain or perforated surface

DOGA STAVE	FUGA GAP	DIMENSIONI DIMENSIONS	SP. ALLUMINIO ALUMINUM THICK.	SP. ACCIAIO STEEL THICK.	INCIDENZE INCIDENCES ML/MQ
AP 100	10	L 90 - H 18	5/10 6/10	5/10	10
AP 150	10	L 140 - H 18	5/10 6/10	5/10	6,66
AP 200	10	L 190 - H 18	5/10 6/10	5/10	5



CLASSE 1



CLASSE C



NESSUNA
NONE

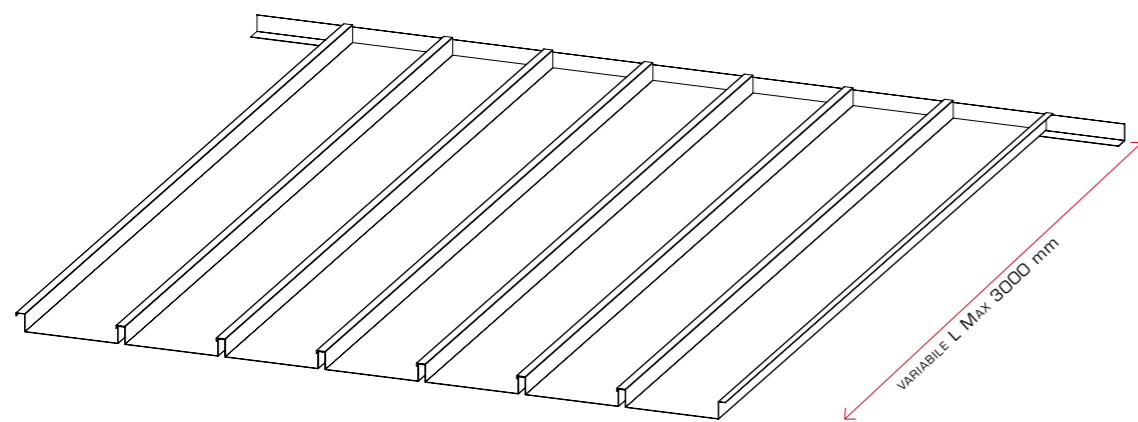
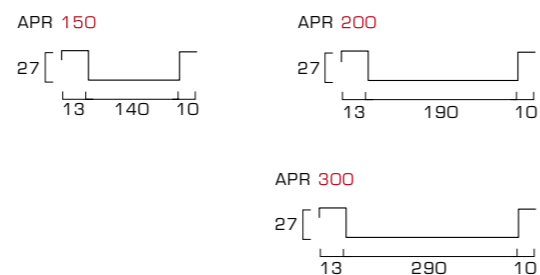


A1-A2s1d0

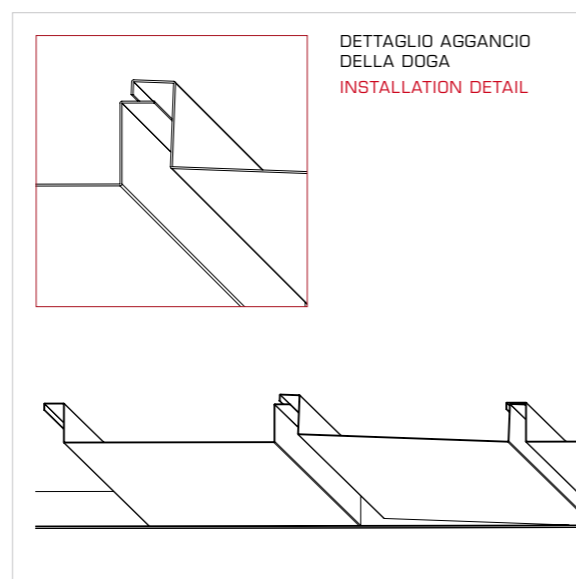
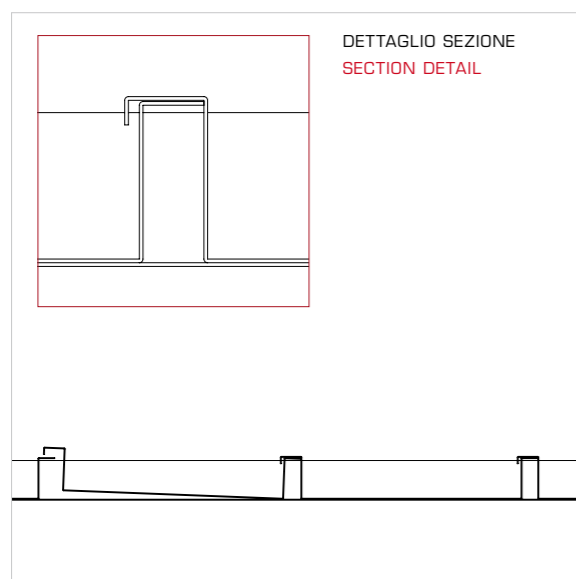
APR autoportante self-supporting

Particolarmente adatte per la realizzazione di corridoi o isole strette, le doghe Atena Autoportanti serie APR, sono state appositamente studiate per superare i limiti delle doghe serie AP consentendo la realizzazione di moduli di maggiore lunghezza.

Studied to be laid on perimeter profiles, these staves are suitable for corridors and small places. Compared to AP staves, APR series can be realized in longer lengths.



DOGHE AUTOPORTANTI: predisposte per l'appoggio diretto ai profili perimetrali
SELF SUPPORTING STAVES to be laid directly onto the perimeter profiles



DESCRIZIONE / DESCRIPTION

TIPOLOGIA
Doghe autoportanti

TYPE
Self-supporting staves

PERIMETRALI
Profilo perimetrale a "L" - "Doppia L" - "C"
Secondo le dimensioni del locale

PERIMETER PROFILES
Perimeter Profiles "L" - "Double L" - "C"
According to the room dimensions

COLORI | FINITURE | FORATURE
Alluminio preverniciato bianco - silver - lucido AISI
Acciaio preverniciato bianco - silver
Post verniciatura di qualsiasi colore Ral
Sublimazione di qualsiasi immagine ed effetto
Superficie liscia o forata

COLOURS | FINISHING | PERFORATION
White - silver - AISI prepainted aluminum
White - silver prepainted steel
Ral color post painting
Sublimation of any image and effect
Plain or perforated surface

DOGA STAVE	FUGA GAP	DIMENSIONI DIMENSIONS	SP. ALLUMINIO ALUMINUM THICK.	SP. ACCIAIO STEEL THICK.	INCIDENZE INCIDENCES ML/MG
APR 150	10	L 140 - H 27	5/10 6/10	5/10	6,66
APR 200	10	L 190 - H 27	5/10 6/10	5/10	5
APR 300	10	L 290 - H 27	6/10	5/10	3,33



CLASSE 1



CLASSE C



NESSUNA NONE

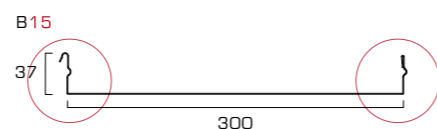


A1-A2s1d0

B15 autoportante self-supporting

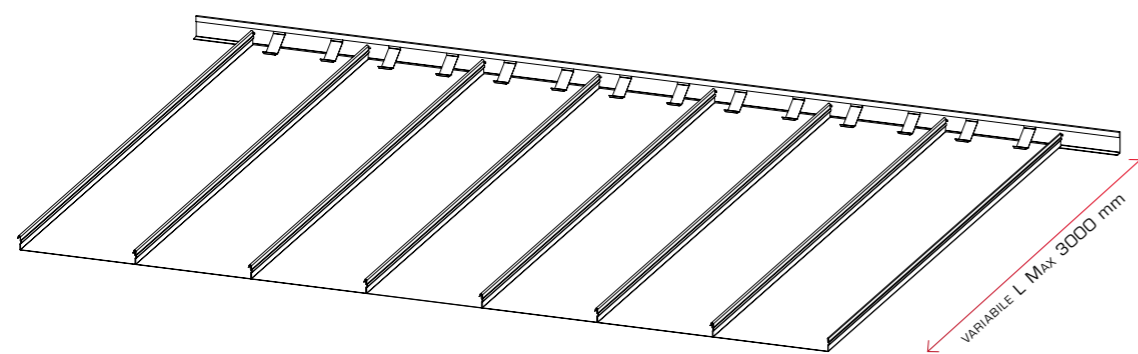
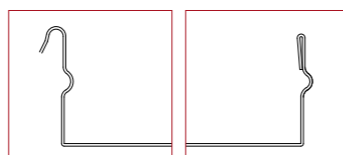
Particolarmente robuste e stabili, le doghe AUTOPORTANTI B15 si contraddistinguono per il particolare sistema di ancoraggio fra elementi adiacenti e per l'elevato spessore dell'acciaio impiegato. Associate all'apposito isolamento in lana di roccia, le doghe B15 hanno ottenuto specifica certificazione del Registro Italiano Navale RINA.

B15 are the most reliable and strong staves manufactured by Atena S.p.A., they self-support themselves thanks to the high thickness of the steel. Together with the mineral wool furring, they also obtained a special naval RINA certificate.

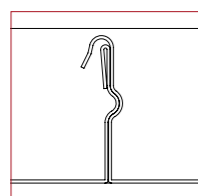


INTESTATE SU RICHIESTA
REINFORCED ON THE HEAD ON REQUEST

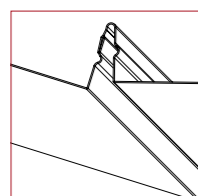
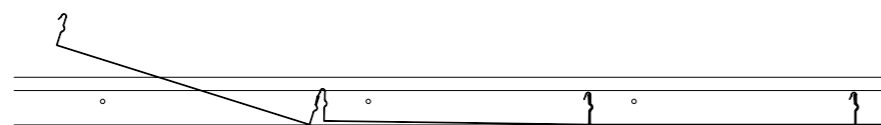
DETTAGLIO SEZIONE
SECTION DETAIL



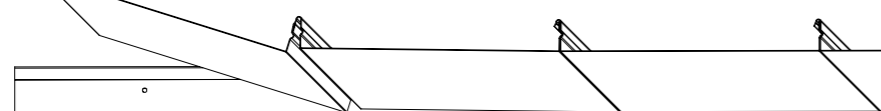
DOGHE AUTOPORTANTI: predisposte per l'appoggio diretto ai profili perimetrali
SELF SUPPORTING STAVES to be laid directly onto the perimeter profiles



DETTAGLIO SEZIONE
SECTION DETAIL



DETTAGLIO AGGANCIAMENTO
DELLA DOGA
INSTALLATION DETAIL



DESCRIZIONE / DESCRIPTION

TIPOLOGIA
Doghe autoportanti

TYPE
Self-supporting staves

PERIMETRALI
Profilo perimetrale a "L" - "Doppia L" - "C"
Secondo le dimensioni del locale

PERIMETER PROFILES
Perimeter Profiles "L" - "Double L" - "C"
According to the room dimensions

COLORI | FINITURE | FORATURE
Alluminio preverniciato bianco - silver - lucido AISI
Acciaio preverniciato bianco - silver
Post verniciatura di qualsiasi colore Ral
Sublimazione di qualsiasi immagine ed effetto
Superficie liscia o forata

COLOURS | FINISHING | PERFORATION
White - silver - AISI prepainted aluminum
White - silver prepainted steel
Ral color post painting
Sublimation of any image and effect
Plain or perforated surface

DOGA STAVE	FUGA GAP	DIMENSIONI DIMENSIONS	SP. ALLUMINIO ALUMINUM THICK.	SP. ACCIAIO STEEL THICK.	INCIDENZE INCIDENCES ML/MG
B 15*	-	L 300 - H 37	-	7/10	3,33

*Lunghezza massima 3000 mm / *Maximum length 3000 mm

VALUTAZIONE DEL TEMPO DI RIVERBERAZIONE DELLE CABINE PER LE NAVI DA CROCIERA EVALUATION OF THE REVERBERATION TIME OF CABINS FOR CRUISE SHIPS	
AMBIENTE / ENVIRONMENT	T60 MEDIO (SEC) AVERAGE TIME (SEC)
Cabina con controsoffitto in lamiera / Cabin with metal false ceiling	3,03
Cabina con controsoffitto in lamiera + lana minerale / Cabin with metal false ceiling + mineral wool	2,14
Cabina arredata con controsoffitto in lamiera + lana minerale / Furnished cabin with metal false ceiling + mineral wool	1,00



CLASSE 1



CLASSE C



NESSUNA
NONE

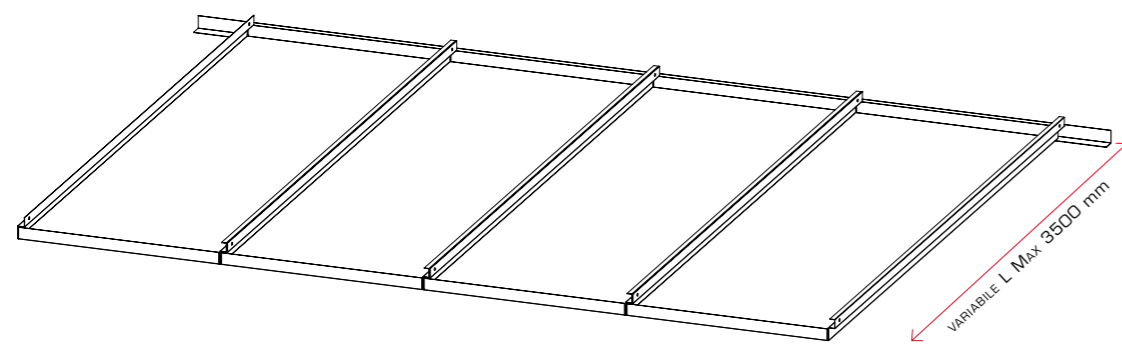
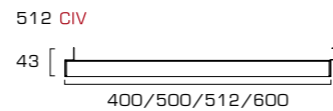


A1-A2s1d0

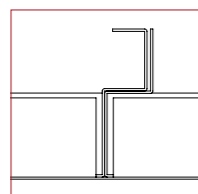
512 CIV autoportante self-supporting

Eleganti e innovative le doghe della serie 512 CIV permettono di superare i limiti delle serie autoportanti più tradizionali consentendo la realizzazione di controsoffitti dove spicca la particolare ampiezza della base. Non vincolate alle dimensioni standard, le doghe della serie 512 CIV possono essere prodotte diverse larghezze partendo da una misura minima di 400 mm ad una massima di 600 e sono autoportanti fino ai 3,5 m, un sistema questo che permette di costruire controsoffitti privi di fughe in corridoi, stanze dalle piccole dimensioni e ballatoi che spiccano per un design spazioso e lineare.

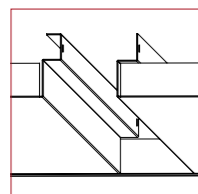
Stylish and innovative the series of staves 512 CIV can overcome the limitations of traditional self-supporting staves, where stands the particular width of the base. Not having a standard size, the staves of the CIV series 512 can be manufactured in different width from a minimum size of 400 mm to a maximum of 600 and are self-supporting up to 3.5 m, this system allows to build up corridors ceilings with no gaps, small dimensions rooms and galleries that stand out for their spacious and linear design.



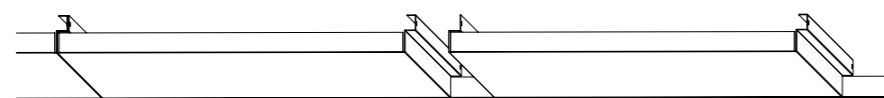
DOGHE AUTOPORTANTI: predisposte per l'appoggio diretto ai profili perimetrali
SELF SUPPORTING STAVES to be laid directly onto the perimeter profiles



DETTAGLIO SEZIONE
SECTION DETAIL



DETTAGLIO AGGANCIAMENTO DELLA DOGA
INSTALLATION DETAIL



DESCRIZIONE / DESCRIPTION

TIPOLOGIA
Doghe autoportanti

TYPE
Self-supporting staves

PERIMETRALI
Profilo perimetrale a "L" - "Doppia L" - "C"
Secondo le dimensioni del locale

PERIMETER PROFILES
Perimeter Profiles "L" - "Double L" - "C"
According to the room dimensions

COLORI | FINITURE | FORATURE
Alluminio preverniciato bianco - silver - lucido AISI
Acciaio preverniciato bianco - silver
Post verniciatura di qualsiasi colore Ral
Sublimazione di qualsiasi immagine ed effetto
Superficie liscia o forata

COLOURS | FINISHING | PERFORATION
White - silver - AISI pre-painted aluminum
White - silver pre-painted steel
Ral color post painting
Sublimation of any image and effect
Plain or perforated surface

DOGA STAVE	FUGA GAP	DIMENSIONI DIMENSIONS	SP. ALLUMINIO ALUMINUM THICK.	SP. ACCIAIO STEEL THICK.	INCIDENZE INCIDENCES ML/MG
512 CIV	-	L 400 - H 43	6/10 7/10	6/10 7/10 8/10	2,5
512 CIV	-	L 500 - H 43	6/10 7/10	6/10 7/10 8/10	2
512 CIV	-	L 512 - H 43	6/10 7/10	6/10 7/10 8/10	1,95
512 CIV	-	L 600 - H 43	6/10 7/10	6/10 7/10 8/10	1,66



CLASSE 1



CLASSE C



NESSUNA
NONE

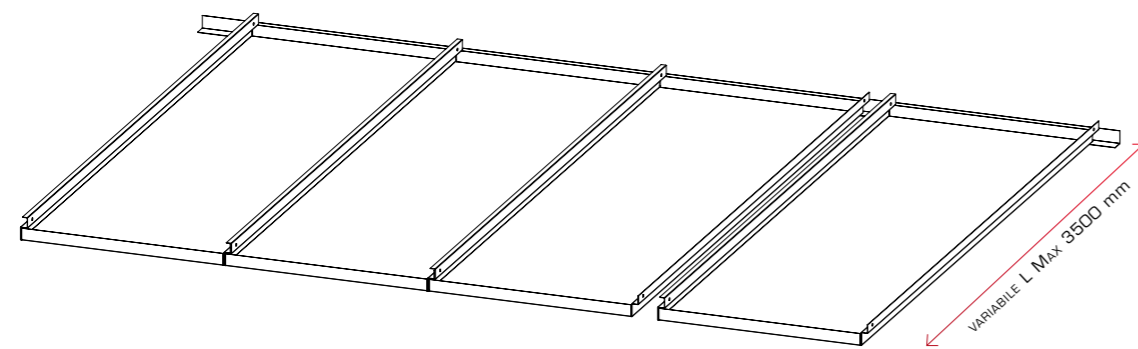
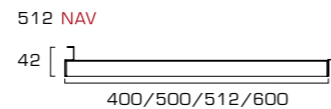


A1-A2s1d0

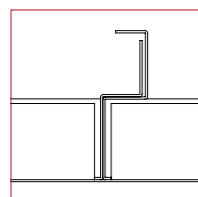
512 NAV autoportante self-supporting

Nate per il settore navale le doghe della serie 512 NAV sono autoportanti fino ai 3,5 m e consentono la realizzazione di controsoffitti privi di fughe in corridoi, aree dalle piccole dimensioni e ballatoi che spiccano per un design spazioso e lineare. Non vincolate alle dimensioni standard, le doghe della serie 512 NAV in acciaio 7/10 possono essere prodotte in diverse larghezze partendo da una misura minima di 400 mm ad una massima di 600. Queste doghe associate all'apposito isolamento in lana di roccia, hanno ottenuto specifica certificazione del Registro Italiano Navale RINA.

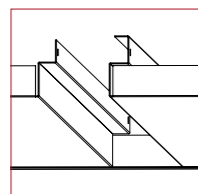
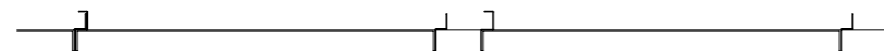
Conceived for the naval sector 512 NAV staves are self-supporting up to 3.5 m and allow the creation of corridors false ceilings with no gap, small dimension rooms and galleries that stand out for their design and linear aspect. Not having a standard size, 512 NAV staves in steel 7/10 can be produced with different width from a minimum size of 400 mm to a maximum of 600 mm. These staves, together with a specific insulating furring made up of mineral wool, have obtained the Italian Naval Certificate RINA.



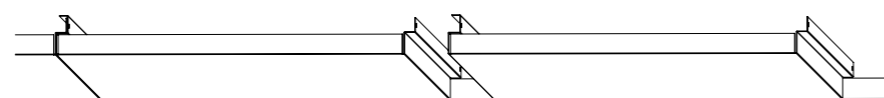
DOGHE AUTOPORTANTI: predisposte per l'appoggio diretto ai profili perimetrali
SELF SUPPORTING STAVES to be laid directly onto the perimeter profiles



DETTAGLIO SEZIONE
SECTION DETAIL



DETTAGLIO AGGANCIAMENTO DELLA DOGA
INSTALLATION DETAIL



DESCRIZIONE / DESCRIPTION

TIPOLOGIA
Doghe autoportanti

TYPE
Self-supporting staves

PERIMETRALI
Profilo perimetrale a "L" - "Doppia L" - "C"
Secondo le dimensioni del locale

PERIMETER PROFILES
Perimeter Profiles "L" - "Double L" - "C"
According to the room dimensions

COLORI | FINITURE | FORATURE
Alluminio preverniciato bianco - silver - lucido AISI
Acciaio preverniciato bianco - silver
Post verniciatura di qualsiasi colore Ral
Sublimazione di qualsiasi immagine ed effetto
Superficie liscia o forata

COLOURS | FINISHING | PERFORATION
White - silver - AISI pre-painted aluminum
White - silver pre-painted steel
Ral color post painting
Sublimation of any image and effect
Plain or perforated surface

DOGA STAVE	FUGA GAP	DIMENSIONI DIMENSIONS	SP. ALLUMINIO ALUMINUM THICK.	SP. ACCIAIO STEEL THICK.	INCIDENZE INCIDENCES ML/MG
512 NAV	-	L 400 - H 42	6/10 7/10	6/10 7/10 8/10	2,5
512 NAV	-	L 500 - H 42	6/10 7/10	6/10 7/10 8/10	2
512 NAV	-	L 512 - H 42	6/10 7/10	6/10 7/10 8/10	1,95
512 NAV	-	L 600 - H 42	6/10 7/10	6/10 7/10 8/10	1,66



CLASSE 1



CLASSE C



NESSUNA NONE



A1-A2s1d0

GRIGLIATI | OPEN CELL



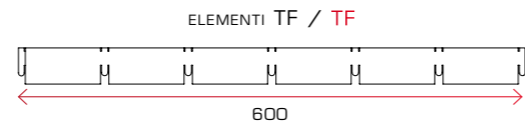
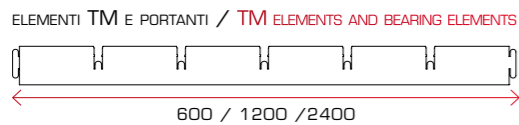
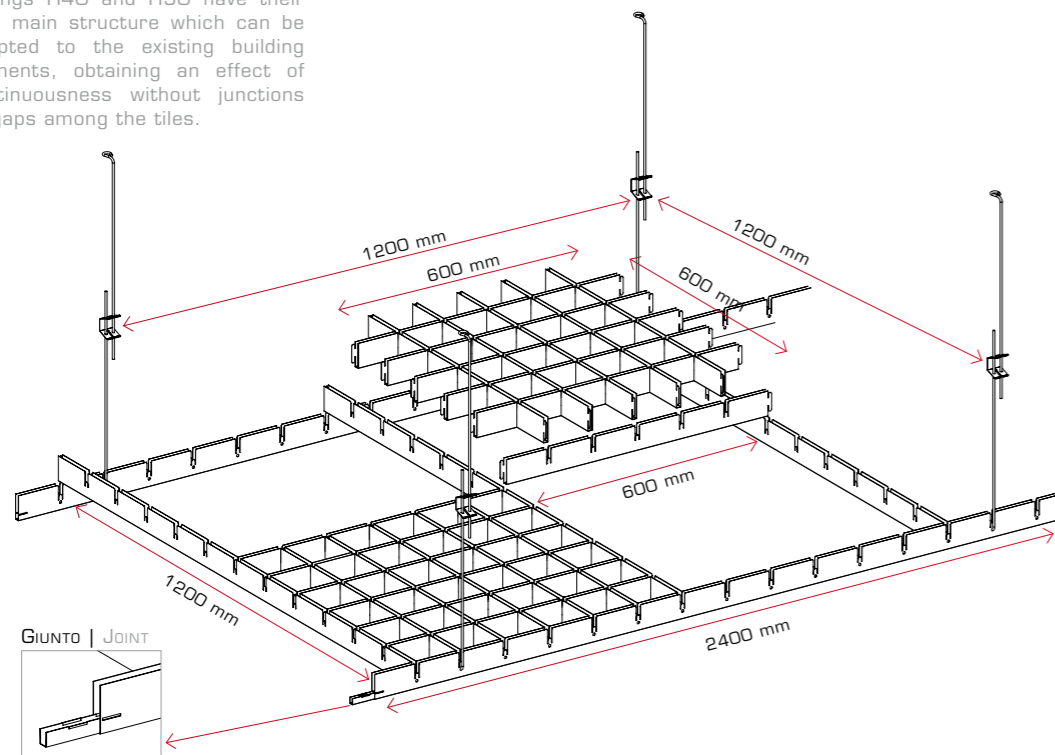
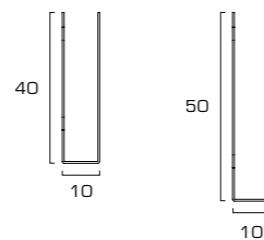
Adatti a molteplici esigenze progettuali i grigliati Atena rappresentano un soluzione semplice, ma creativa per realizzare un controsoffitto dal pregevole effetto estetico: per mascherare senza nascondere e articolare gli spazi con soluzioni continue o stacchi geometrici.

Suitable for any project requirements Atena open cell represents a simple, but creative solution to realize smart false ceilings: to mask without hiding and create both continuum effect and geometric detachment.

H40 | H50

I controsoffitti in GRIGLIATO MODULARE ad altezza 40 - 50 mm sono dotati di un'appropriata struttura di sostegno che, integrata con gli elementi costruttivi, permette di ottenere un effetto estetico continuo, privo di giunture tra pannello e pannello.

Athena open cell modular false ceilings H40 and H50 have their own main structure which can be adapted to the existing building elements, obtaining an effect of continuousness without junctions or gaps among the tiles.



Il controsoffitto in grigliato H40-H50 è realizzato con pannelli da 600x600 mm composti da elementi (TM e TF) aventi sezione a U con altezza 40 mm o 50 mm e base da 10 mm, che si intersecano tra loro a formare la maglia desiderata. I pannelli vengono, quindi, installati sulla struttura portante realizzata con lo stesso materiale.

H40 - H50 false ceiling is made up of 600x600 mm tiles composed of TM and TF elements having a U-shaped section with a height of 40 mm or 50 mm and a base of 10 mm. These elements cross each other to realize the desired mesh and are installed with an integrated bearing structure made of the same material.



DESCRIZIONE / DESCRIPTION

TIPOLOGIA
Dimensioni: 10x40 mm | 10x50 mm
Pannelli in grigliato: 600x600 mm
Portanti: 2400 mm
Secondari: 1200 mm
Traversi: 600 mm

MAGLIE
50x50 | 60x60 | 75x75 | 86x86 | 100x100
120x120 | 150x150 | 200x200

PERIMETRALI
Profilo perimetrale a "C" 25x42x10 per h40
Profilo perimetrale a "C" 25x52x10 per h50
Stesso materiale e finitura dei grigliati

PENDINATURA
Pendino Ø4 con molla doppia

MATERIALI | FINITURE | FORATURE
Alluminio 5/10 preverniciato bianco - silver - AISI
Post verniciatura di qualsiasi colore Ral
Sublimazione di qualsiasi immagine ed effetto

TYPE
Dimensions: 10x40 mm | 10x50 mm
Open cell tiles: 600x600 mm
Main profile: 2400 mm
Cross profile: 1200 mm
Cross profile: 600 mm

MESHES
50x50 | 60x60 | 75x75 | 86x86 | 100x100
120x120 | 150x150 | 200x200

PERIMETER PROFILE
25x42x10 "C" perimeter profile for h40
25x52x10 "C" perimeter profile for h50
Material and finishing as the open cell

HANGERS
Ø4 hanger with double spring

MATERIAL | FINISHING | PERFORATION
White - silver - AISI 5/10 prepainted aluminum
Ral color post painting
Sublimation of any image and effect

MODELLO MODEL	MAGLIE MESHES	QUANTITÀ ELEMENTI PER PANNELLO 600x600 mm ELEMENT QUANTITY PER MODULE 600x600 mm		PROFILO PROFILE 2400 mm	PROFILO PROFILE 1200 mm	PROFILO PROFILE 600 mm	ML/MG
		TM 600 mm	TF 600 mm	PEZZI/MG			
H40	50x50	11	11	0,7	-	2,7	40,00
	60x60	9	9	0,7	-	2,7	33,33
	75x75	7	7	0,36	1,38	1,38	26,66
	86x86	6	6	0,36	1,38	1,38	23,33
H50	100x100	5	5	0,36	1,38	1,38	20,00
	120x120	4	4	0,36	1,38	1,38	16,66
	150x150	3	3	0,36	1,38	1,38	13,33
	200x200	2	2	0,36	1,38	1,38	10,00



CLASSE 1



CLASSE C



NESSUNA NONE

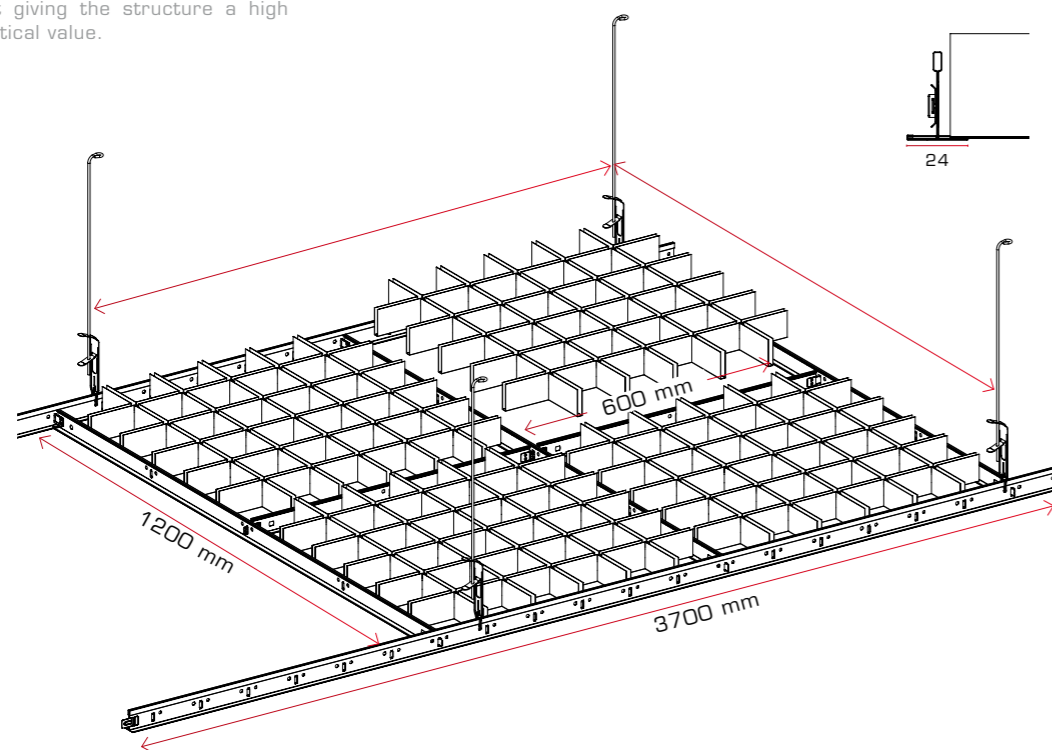
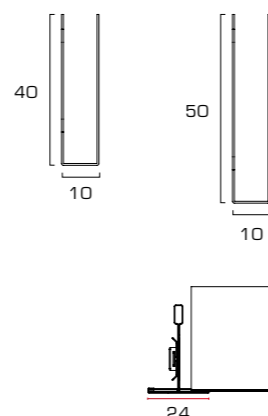


A1-A2s1d0

H40 | H50 con stacco with detachment

Realizzato con pannelli in grigliato a base 10 appoggiati sulla struttura a vista Base 24, il controsoffitto H40 - H50 CON STACCO esalta l'effetto modulare della struttura sottolineandone il valore estetico.

Atena open cell H40 - H50 with detachment laid on T24 visible structure underlines the modular effect giving the structure a high esthetical value.



Il controsoffitto in grigliato H40-H50 con stacco è realizzato con pannelli da 600x600 mm composti da elementi (TM e TF) aventi sezione a U con altezza 40 mm o 50 mm e base da 10 mm, che si intersecano tra loro a formare la maglia desiderata. I pannelli vengono, quindi, installati su un'orditura a scelta tra i modelli della linea Atena Steel Strong a base 24.

H40 - H50 false ceiling with detachment is made up of 600x600 mm tiles composed of TM and TF elements having a U-shaped section with a height of 40 mm or 50 mm and a base of 10 mm. These elements cross each other to realize the desired mesh and they lay on the Atena Steel Strong T24 visible structure.



DESCRIZIONE / DESCRIPTION

TIPOLOGIA
Dimensioni: 10x40 mm | 10x50 mm
Pannelli in grigliato: 600x600 mm
Portanti T24: 3700 mm
Secondari T24: 1200 mm
Traversi T24: 600 mm

STRUTTURE
Atena Steel Strong T24:
Easy B24, Easy Antisismico, Easy Fox

MAGLIE
50x50 | 60x60 | 75x75 | 86x86 | 100x100
120x120 | 150x150 | 200x200

PERIMETRALI
Profilo perimetrale a "C" 25x42x10 per h40
Profilo perimetrale a "C" 25x52x10 per h50
Stesso materiale e finitura dei grigliati

PENDINATURA
Twister | Nonius | Standard con molla
Pendino a gomito (vedi pag. 70)

MATERIALI | FINITURE | FORATURE
Alluminio 5/10 preverniciato bianco - silver - AISI
Post verniciatura di qualsiasi colore Ral
Sublimazione di qualsiasi immagine ed effetto

TYPE
Dimensions: 10x40 mm | 10x50 mm
Open cell tiles: 600x600 mm
Main profile T24: 3700 mm
Cross profile T24: 1200 mm
Cross profile T24: 600 mm

STRUCTURES
Atena Steel Strong T24:
Easy B24, Easy Antisismico, Easy Fox

MESHES
50x50 | 60x60 | 75x75 | 86x86 | 100x100
120x120 | 150x150 | 200x200

PERIMETER PROFILE
25x42x10 "C" perimeter profile for h40
25x52x10 "C" perimeter profile for h50
Material and finishing as the open cell

HANGERS
Twister | Nonius | Standard with spring
90° hanger (see pag. 70)

MATERIAL | FINISHING | PERFORATION
White - silver - AISI 5/10 prepainted aluminum
Ral color post painting
Sublimation of any image and effect

MODELLO MODEL	MAGLIE MESHES	QUANTITÀ ELEMENTI PER PANNELLO 600x600 mm ELEMENT QUANTITY PER MODULE 600x600 mm		H40 H50 (T24)* ML/MQ
		TM 600 mm	TF 600 mm	
H40	50x50	11	11	36,66
	60x60	9	9	30,00
	75x75	7	7	23,33
H50	86x86	6	6	20,00
	100x100	5	5	16,66
	120x120	4	4	13,33
	150x150	3	3	10,00
con stacco with detachment	200x200	2	2	6,66

* I VALORI INDICANO ML AL MQ DI ELEMENTI TM E TF
* VALUES INDICATE TM AND TF ML/SQM



CLASSE 1



CLASSE C



NESSUNA
NONE

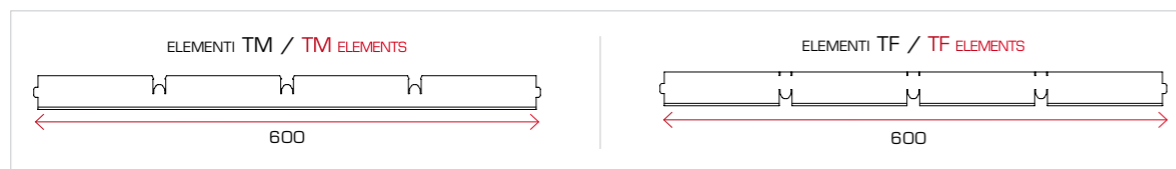
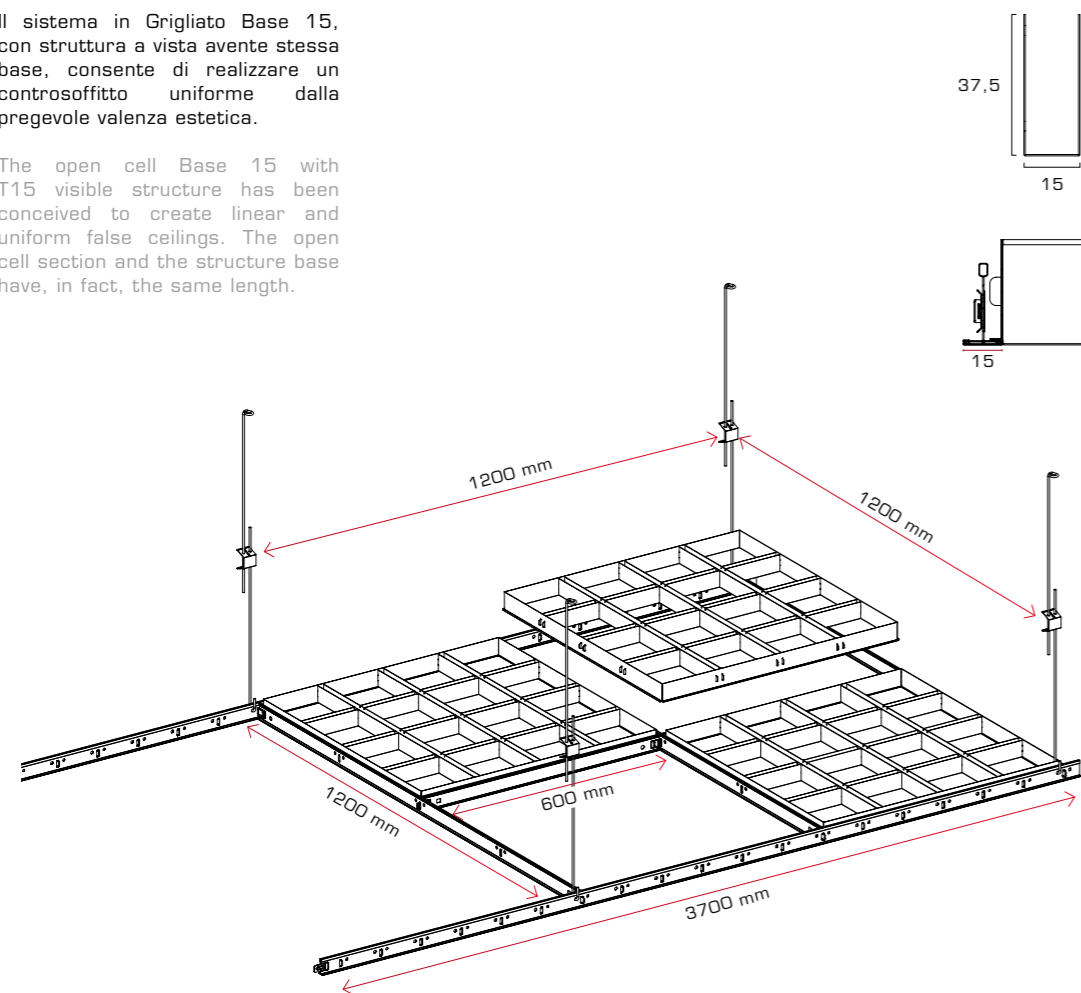


A1-A2s1d0

BASE 15

Il sistema in Grigliato Base 15, con struttura a vista avente stessa base, consente di realizzare un controsoffitto uniforme dalla pregevole valenza estetica.

The open cell Base 15 with T15 visible structure has been conceived to create linear and uniform false ceilings. The open cell section and the structure base have, in fact, the same length.



Il controsoffitto in grigliato base 15 è realizzato con pannelli da 600x600 mm composti da elementi (TM e TF) aventi sezione a U con altezza 37,5 mm e base da 15 mm, che si intersecano tra loro a formare la maglia desiderata. I pannelli completi di cornice vengono, quindi, installati per semplice appoggio sull'orditura a base 15 Atena easy.

BASE 15 false ceiling is made up of 600x600 mm tiles composed of TM and TF elements having a U-shaped section with a height of 37,5 mm and a base of 10 mm. These elements cross each other to realize the desired mesh. Tiles completed with their own frame lay on Atena Easy T15 visible structure.



DESCRIZIONE / DESCRIPTION

TIPOLOGIA

Dimensioni: 15x37,5 mm
Pannelli in grigliato: 600x600 mm
Portanti T15: 3700 mm
Secondari T15: 1200 mm
Traversi T15: 600 mm

STRUTTURE

Atena Steel Strong T15: Easy B15

MAGLIE

50x50 | 60x60 | 75x75 | 86x86 | 100x100
120x120 | 150x150 | 200x200

PERIMETRALI

Profilo perimetrale a "C" 25x42x10
Stesso materiale e finitura dei grigliati

PENDINATURA

Twister | Nonius | Standard con molla
Pendino a gomito (vedi pag. 70)

MATERIALI | FINITURE | FORATURE

Alluminio 5/10 preverniciato bianco - silver - AISI
Post verniciatura di qualsiasi colore Ral
Sublimazione di qualsiasi immagine ed effetto

TYPE

Dimensions: 15x37,5 mm
Open cell tiles: 600x600 mm
Main profile T15: 3700 mm
Cross profile T15: 1200 mm
Cross profile T15: 600 mm

STRUCTURES

Atena Steel Strong T15: Easy B15

MESHES

50x50 | 60x60 | 75x75 | 86x86 | 100x100
120x120 | 150x150 | 200x200

PERIMETER PROFILE

25x42x10 "C" perimeter profile
Material and finishing as the open cell

HANGERS

Twister | Nonius | Standard with spring
90° hanger (see pag. 70)

MATERIAL | FINISHING | PERFORATION

White - silver - AISI 5/10 prepainted aluminum
Ral color post painting
Sublimation of any image and effect

MODELLO MODEL	MAGLIE MESHES	QUANTITÀ ELEMENTI PER PANNELLO 600x600 mm ELEMENT QUANTITY PER MODULE 600x600 mm			ML/MG*
		TM 600 mm	TF 600 mm	CORNICE FRAME	
BASE 15	50x50	11	11	4	36,66
	60x60	9	9	4	30,00
	75x75	7	7	4	23,33
	86x86	6	6	4	20,00
	100x100	5	5	4	16,66
	120x120	4	4	4	13,33
	150x150	3	3	4	10,00
200x200	2	2	4	6,66	

* I VALORI INDICANO LE INCIDENZE IN ML RELATIVE AGLI ELEMENTI TM E TF, IL CONTEGGIO ESCLUDE LA CORNICE.
* VALUES DESCRIBE THE INCIDENCES OF TM AND TF ELEMENTS TM E TF, WITHOUT FRAME.



CLASSE 1



CLASSE C



NESSUNA NONE

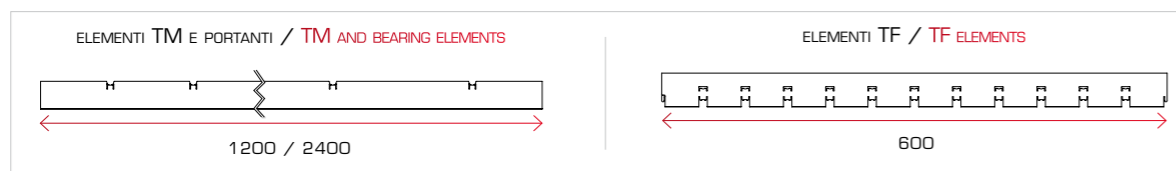
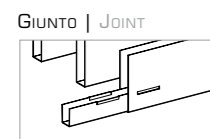
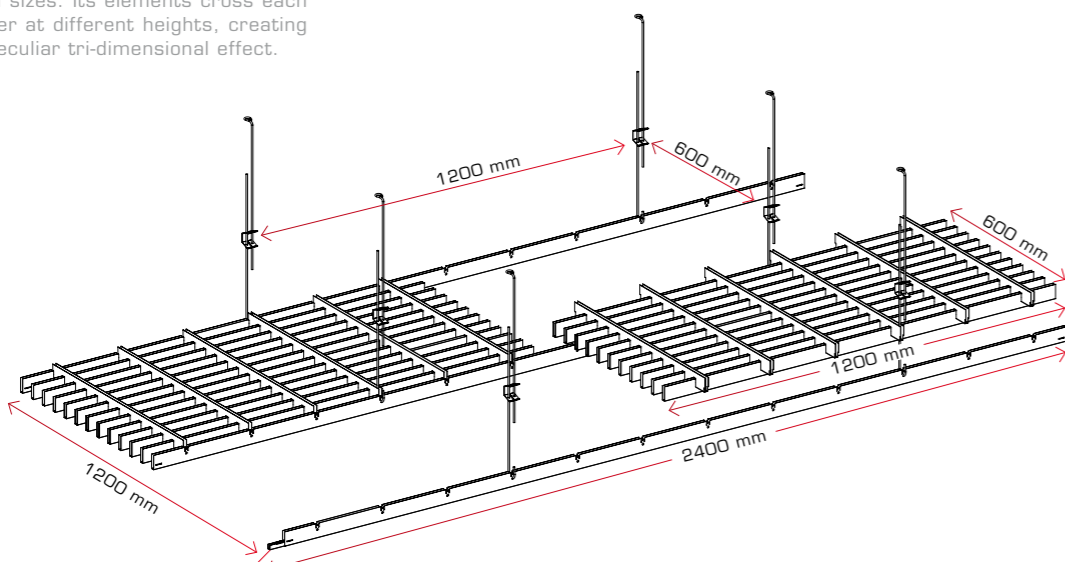
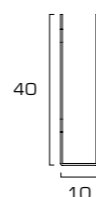


A1-A2s1d0

DUALGRID

Insolito e materico il controsoffitto in grigliato DUALGRID si compone di moduli delle dimensioni di 600x1200 mm con elementi che si incrociano tra loro ad una diversa altezza, creando un effetto tridimensionale.

DUALGRID is the modular cells system available in 600x1200 mm sizes. Its elements cross each other at different heights, creating a peculiar tri-dimensional effect.



Il controsoffitto in grigliato DUALGRID è realizzato con pannelli da 600x1200 mm composti da elementi (TM e TF) aventi sezione a U con altezza 40 mm e base da 10 mm, che si intersecano tra loro a formare la maglia desiderata creando un dislivello di 18 mm tra i due elementi.
Le pannellature verranno, quindi, installate in senso longitudinale sull'elemento portante.

DUALGRID false ceiling is made up of 600x1200 mm tiles composed of TM and TF elements having a reverse U-shaped section with a height of 40 mm and a base of 10 mm. These elements cross each other to realize the desired mesh, creating a difference in height between the two of 18 mm. Tiles are as well installed on their long side onto the bearing elements.



DESCRIZIONE / DESCRIPTION

TIPOLOGIA

Dimensioni: 10x40 mm
Pannelli in grigliato: 600x1200 mm
Portanti: 2400 mm

TYPE

Dimensions: 10x40 mm
Open cell tiles: 600x1200 mm
Main profile: 2400 mm

MAGLIE

50x200 | 75x200 | 100x200 | 150x200

MESHES

50x200 | 75x200 | 100x200 | 150x200

PERIMETRALI

Profilo perimetrale a "C" 25x52x10
Stesso materiale e finitura dei grigliati

PERIMETER PROFILE

25x52x10 "C" perimeter profile
Material and finishing as the open cell

PENDINATURA

Pendino Ø4 con molla doppia

HANGERS

Ø4 hanger with double spring

MATERIALI | FINITURE | FORATURE

Alluminio 5/10 preverniciato bianco - silver - AISI
Post verniciatura di qualsiasi colore Ral
Sublimazione di qualsiasi immagine ed effetto

MATERIAL | FINISHING | PERFORATION

White - silver - AISI 5/10 prepainted aluminum
Ral color post painting
Sublimation of any image and effect

MODELLO MODEL	MAGLIE MESHES	QUANTITÀ ELEMENTI PER PANNELLO 600x1200 mm ELEMENT QUANTITY PER MODULE 600x1200 mm		PROFILO PROFILE 2400 mm	ML/MQ*
		TM 1200 mm	TF 600 mm	PEZZI/MQ	
DUALGRID	50x200	11	6	0,7	25,03
	75x200	7	6	0,7	18,36
	100x200	5	6	0,7	15,03
	150x200	3	6	0,7	11,70

* I VALORI INDICANO ML AL MQ DI ELEMENTI TM E TF
* VALUES INDICATE TM AND TF ML/SQM



CLASSE 1



CLASSE C



NESSUNA NONE

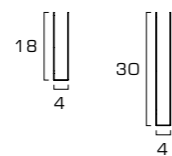


A1-A2s1d0

BASE 4

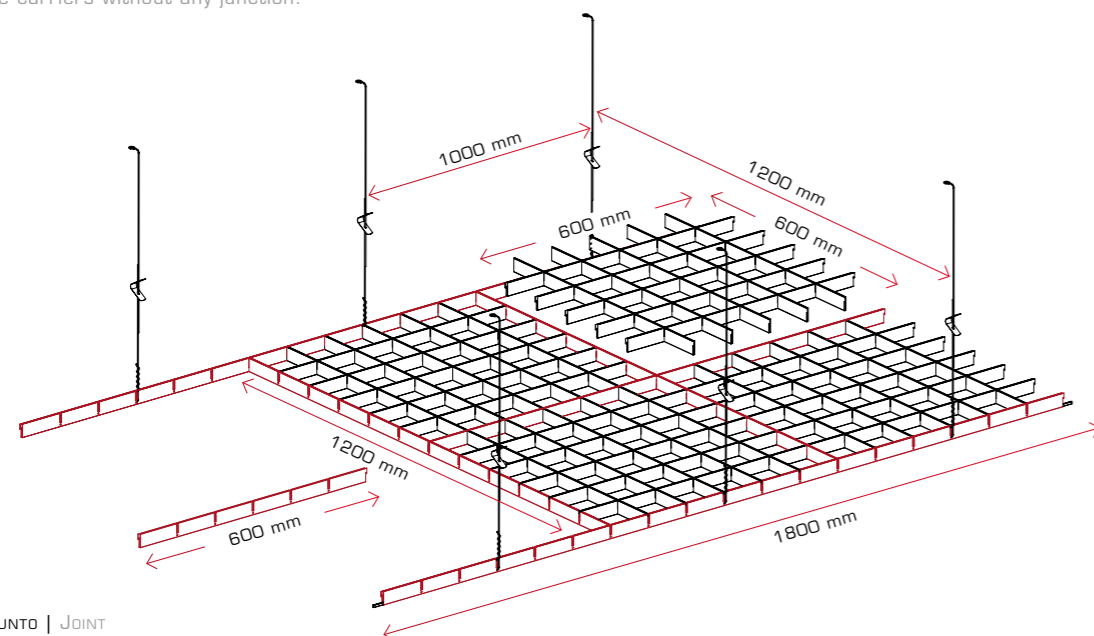
Particolarmente raffinato, il controsoffitto in grigliato BASE 4 integra gli elementi alla struttura portante creando un "unicum" dall'effetto uniforme e perfettamente complanare.

Atena BASE 4 is a smart and original solution to create a uniform and plain false-ceiling in which the main elements are mixed up with the carriers without any junction.

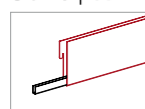


La sezione con base 4 mm è disponibile nella doppia altezza 18 e 30 mm.

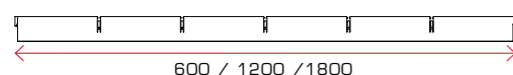
Base 4 is available with two different heights h 18 e h 30 mm.



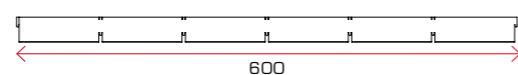
GIUNTO | JOINT



ELEMENTI TM E PORTANTI / TM AND BEARING ELEMENTS



ELEMENTI TF / TF ELEMENTS



Il controsoffitto in grigliato BASE 4 è realizzato con pannelli da 600x600 mm composti da elementi (TM e TF) aventi sezione a U con altezza 18 mm o 30 mm e base da 4 mm, che si intersecano tra loro a formare la maglia desiderata. I pannelli vengono, quindi, inseriti sulla struttura portante realizzata con lo stesso materiale.

BASE 4 open cell is made up of 600x600 mm tiles composed of TM and TF elements having an U-shaped section with a height of 18 or 30 mm and a base of 4 mm. These elements cross each other to realize the desired mesh and they are installed with an integrated bearing structure made of the same material.



Costruisci il tuo BASE 4!

Base 4 è disponibile con matrici multiple composte da 2 o più elementi.

Make your BASE 4!

Base 4 is available in different models made up of 2 or more elements.



DESCRIZIONE / DESCRIPTION

TIPOLOGIA

Dimensioni: 4x18 | 4x30 mm
Pannelli in grigliato: 600x600 mm

Portanti: 1800 mm
Secondari: 1200 mm
Traversi: 600 mm

MAGLIE

20x20 | 30x30 | 40x40 | 50x50 | 60x60 | 75x75

PERIMETRALI

Profilo perimetrale a "C" 10x20x25 per H18
Profilo perimetrale a "C" 18x33x25 per H30
Alluminio 5/10 stessa finitura dei grigliati

PENDINATURA

Pendino Ø2 con molla singola

MATERIALI | FINITURE | FORATURE

Alluminio 4/10 preverniciato bianco - silver - AISI
Post verniciatura di qualsiasi colore Ral
Sublimazione di qualsiasi immagine ed effetto

TYPE

Dimensions: 4x18 | 4x30 mm
Open cell tiles: 600x600 mm

Main profile: 1800 mm
Cross profile: 1200 mm
Cross profile: 600 mm

MESHES

20x20 | 30x30 | 40x40 | 50x50 | 60x60 | 75x75

PERIMETER PROFILE

10x20x25 "C" perimeter profile for H18
18x33x25 "C" perimeter profile for H30
Aluminum 5/10 finishing as the open cell

HANGERS

Ø2 hanger with single spring

MATERIAL | FINISHING | PERFORATION

White - silver - AISI 4/10 prepainted aluminum
Ral color post painting
Sublimation of any image and effect

MODELLO MODEL	MAGLIE MESHES	QUANTITÀ ELEMENTI PER PANNELLO 600x600 mm ELEMENT QUANTITY PER MODULE 600x600 mm		PROFILO PROFILE	PROFILO PROFILE	PROFILO PROFILE	ML/MQ*
		TM 600 mm	TF 600 mm	1800 mm	1200 mm	600 mm	
BASE 4	20x20	29	29	0,46	-	2,7	100,00
	30x30	19	19	0,46	-	2,7	66,66
	40x40	14	14	0,46	-	1,38	50,00
	50x50	11	11	0,46	-	1,38	40,00
	60x60	9	9	0,46	-	1,38	33,33
	75x75	7	7	0,46	1,38	1,38	26,66

* I VALORI INDICANO ML AL MQ DI ELEMENTI TM E TF
* VALUES INDICATE TM AND TF ML/SQM



CLASSE 1



CLASSE C



NESSUNA NONE

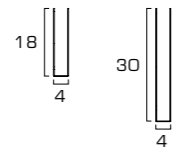


A1-A2s1d0

BASE 4 - T15 | T24

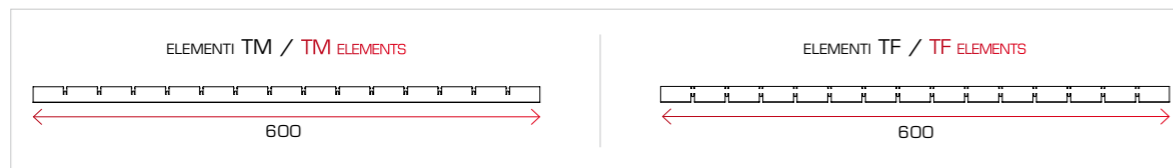
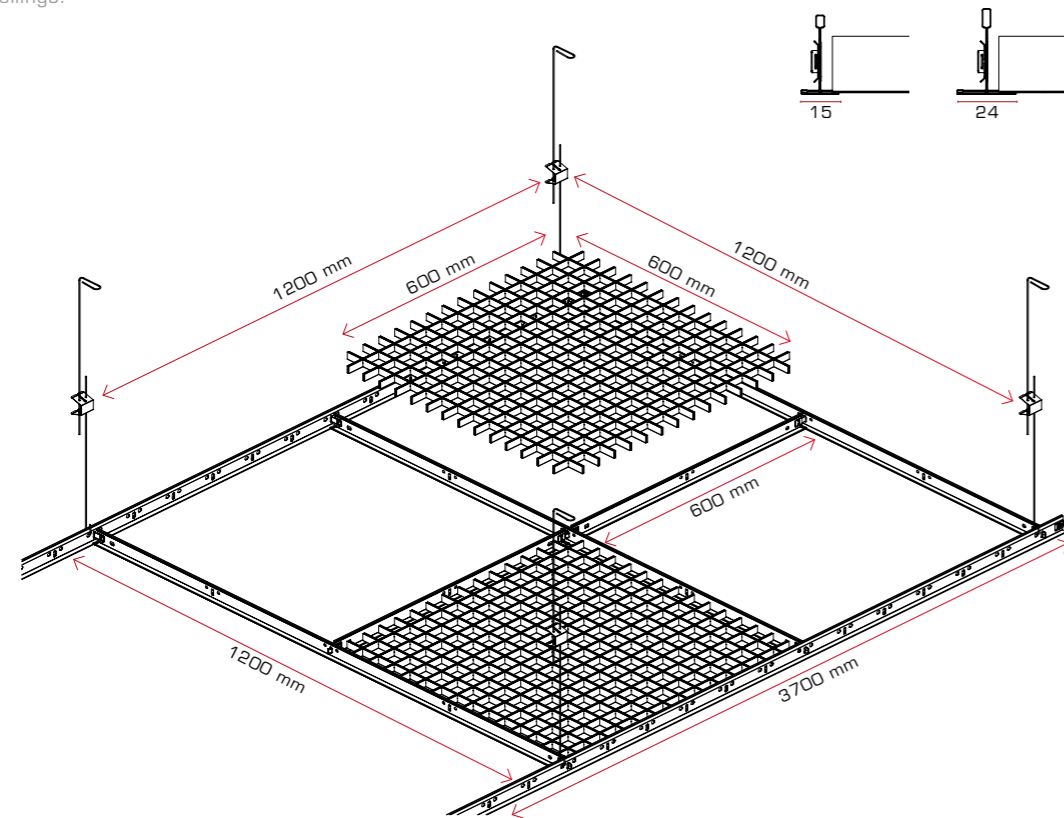
Versatile e di facile applicazione i pannelli in grigliato di BASE 4 possono essere installati per semplice appoggio alla struttura a T sia con base 15 mm sia 24 mm.

Easy to install BASE 4 tiles can be simply lay on T24 an T15 visible structure, to create smart false ceilings.



La sezione con base 4 mm è disponibile nella doppia altezza 18 e 30 mm.

Base 4 is available with two different heights h 18 e h 30 mm.



Oltre alla soluzione con struttura integrata il controsoffitto in grigliato BASE 4 può essere realizzato installando i pannelli da 600x600 mm sulle strutture della linea Atena Steel Strong base 24 e Base 15.

BASE 4 open cell can be also realized installing the 600x600 mm tiles on Atena Steel Strong visible structures T24 and T15.



DESCRIZIONE / DESCRIPTION

TIPOLOGIA

Dimensioni: 4x18 | 4x30 mm
Pannelli in grigliato: 600x600 mm

Portanti T15 | T24: 3700 mm
Secondari T15 | T24: 1200 mm
Traversi T15 | T24: 600 mm

MAGLIE

20x20 | 30x30 | 40x40 | 50x50 | 60x60 | 75x75

PERIMETRALI

Profilo perimetrale a "C" 25x42x10
Alluminio 5/10 stessa finitura dei grigliati

PENDINATURA

Twister | Nonius | Standard con molla
Pendino a gomito (vedi pag. 70)

MATERIALI | FINITURE | FORATURE

Alluminio 4/10 preverniciato bianco - silver - AISI
Post verniciatura di qualsiasi colore Ral
Sublimazione di qualsiasi immagine ed effetto

TYPE

Dimensions: 4x18 | 4x30 mm
Open cell tiles: 600x600 mm

Main profile T15 | T24: 3700 mm
Cross profile T15 | T24: 1200 mm
Cross profile T15 | T24: 600 mm

MESHES

20x20 | 30x30 | 40x40 | 50x50 | 60x60 | 75x75

PERIMETER PROFILE

25x42x10 "C" perimeter profile
Aluminum 5/10 finishing as the open cell

HANGERS

Twister | Nonius | Standard with spring
90° hanger (see pag. 70)

MATERIAL | FINISHING | PERFORATION

White - silver - AISI 4/10 prepainted aluminum
Ral color post painting
Sublimation of any image and effect

MODELLO MODEL	MAGLIE MESHES	QUANTITÀ ELEMENTI PER PANNELLO 600x600 mm ELEMENT QUANTITY PER MODULE 600x600 mm		H18 (T24-T15) ML/MQ*
		TM 600 mm	TF 600 mm	
BASE 4 + T24 - T15	20x20	29	29	96,60
	30x30	19	19	63,20
	40x40	14	14	46,60
	50x50	11	11	36,60
	60x60	9	9	29,93
	75x75	7	7	23,33

* I VALORI INDICANO ML AL MQ DI ELEMENTI TM E TF
* VALUES INDICATE TM AND TF ML/SQM



CLASSE 1



CLASSE C



NESSUNA NONE

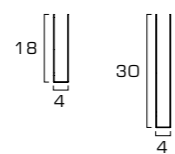


A1-A2s1d0

BASE 4 EASY LINE

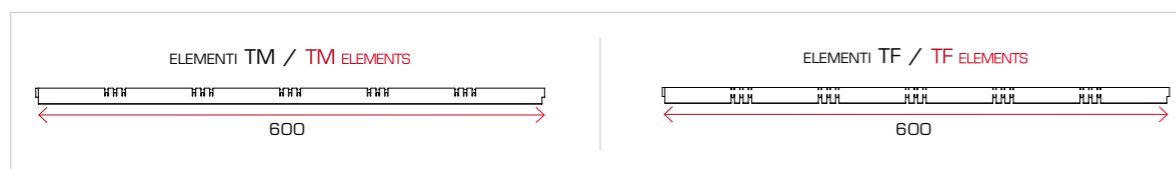
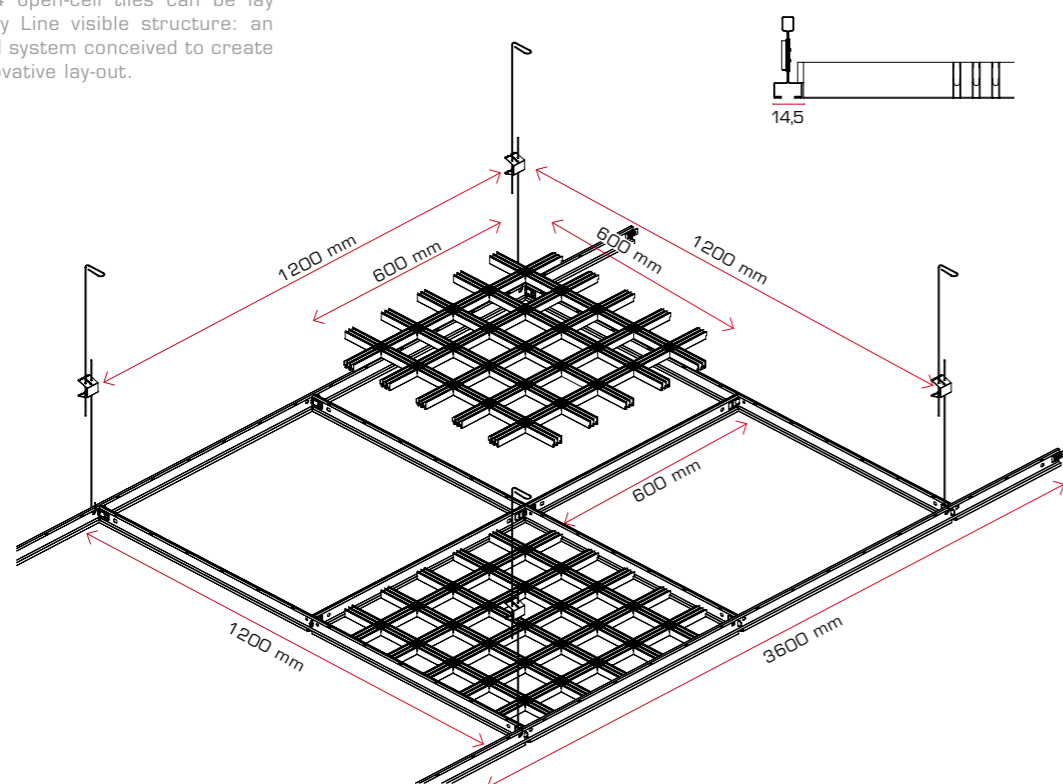
I pannelli di BASE 4 installati con struttura a vista Easy Line consentono di realizzare un controsoffitto poliedrico ed elegante. Lo stacco realizzato con Easy Line crea un sistema originale adatto alla realizzazione di insolite configurazioni.

Base 4 open-cell tiles can be lay on Easy Line visible structure: an original system conceived to create an innovative lay-out.



La sezione con base 4 mm è disponibile nella doppia altezza 18 e 30 mm.

Base 4 is available with two different heights h 18 e h 30 mm.



Installando il grigliato BASE 4 sull'orditura a vista Atena Easy Line si crea un particolare gioco cromatico.

I pannelli vengono, infatti, posti in appoggio sulla struttura Easy Line risultando perfettamente complanari all'orditura stessa. Lo scuretto colorato, che su richiesta può essere dotato di fasce led illuminanti, spiccherà sul controsoffitto conferendo un'inconfondibile resa estetica.

By installing Atena Open Cell BASE 4 on Easy Line, you can create a particular colour scheme.

Tiles laid on Easy Line coloured grid are perfectly planar with it; on request, Atena offers a coloured shutter with led lighting strip, which enriches the composition.



DESCRIZIONE / DESCRIPTION

TIPOLOGIA

Dimensioni: 4x18 | 4x30 mm
Pannelli in grigliato: 600x600 mm

Portanti EASY LINE: 3600 mm
Secondari EASY LINE: 1200 mm
Traversi EASY LINE: 600 mm

MAGLIE

20x20 | 30x30 | 40x40 | 50x50 | 60x60 | 75x75

PERIMETRALI

Profilo perimetrale a "C" 25x52x10
Alluminio 5/10 stessa finitura dei grigliati

PENDINATURA

Twister | Nonius | Standard con molla
Pendino a gomito (vedi pag. 70)

MATERIALI | FINITURE | FORATURE

Alluminio 4/10 preverniciato bianco - silver - AISI
Post verniciatura di qualsiasi colore Ral
Sublimazione di qualsiasi immagine ed effetto

TYPE

Dimensions: 4x18 | 4x30 mm
Open cell tiles: 600x600 mm

Main profile EASY LINE: 3600 mm
Cross profile EASY LINE: 1200 mm
Cross profile EASY LINE: 600 mm

MESHES

20x20 | 30x30 | 40x40 | 50x50 | 60x60 | 75x75

PERIMETER PROFILE

25x52x10 "C" perimeter profile
Aluminum 5/10 finishing as the open cell

HANGERS

Twister | Nonius | Standard with spring
90° hanger (see pag. 70)

MATERIAL | FINISHING | PERFORATION

White - silver - AISI 4/10 prepainted aluminum
Ral color post painting
Sublimation of any image and effect

MODELLO MODEL	MAGLIE MESHES	QUANTITÀ ELEMENTI PER PANNELLO 600x600 mm ELEMENT QUANTITY PER MODULE 600x600 mm		H18 (EASY LINE) ML/MG *
		TM 600 mm	TF 600 mm	
BASE 4 + EASY LINE	20x20	29	29	96,60
	30x30	19	19	63,20
	40x40	14	14	46,60
	50x50	11	11	36,60
	60x60	9	9	29,93
	75x75	7	7	23,33

* I VALORI INDICANO ML AL MQ DI ELEMENTI TM E TF
* VALUES INDICATE TM AND TF ML/SQM



CLASSE 1



CLASSE C



NESSUNA NONE

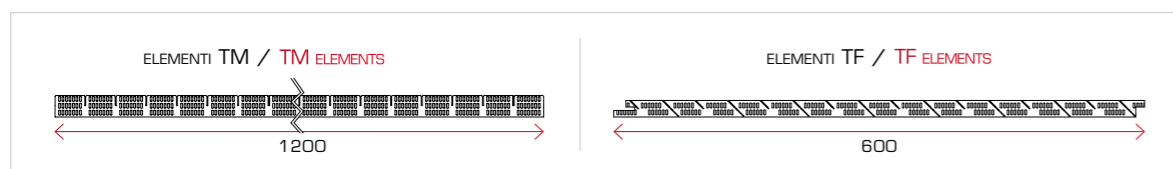
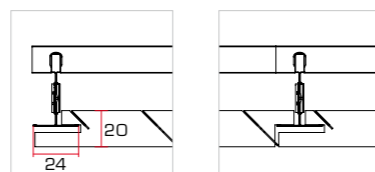
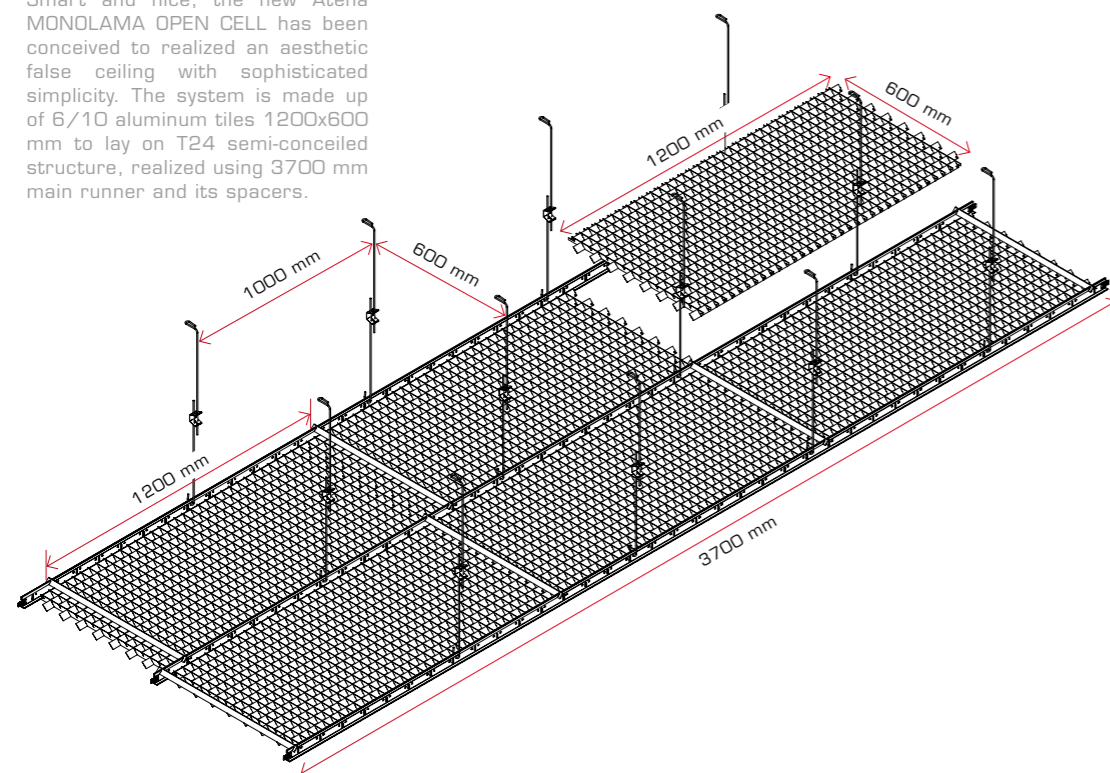


A1-A2s1d0

MONOLAMA

Elegante e raffinato, il NUOVO GRIGLIATO MONOLAMA di Atena caratterizza il controsoffitto con sofisticata semplicità. Il sistema è composto da pannelli di alluminio 6/10 - 1200x600 mm installati con profili portanti a T24 da 3700 mm e relativi distanziali da 600 mm. La struttura risulterà, quindi, seminascosta.

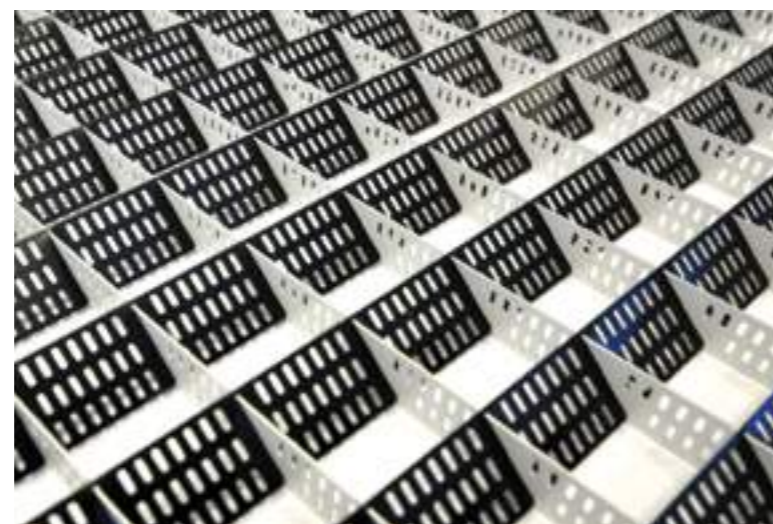
Smart and nice, the new Atena MONOLAMA OPEN CELL has been conceived to realized an aesthetic false ceiling with sophisticated simplicity. The system is made up of 6/10 aluminum tiles 1200x600 mm to lay on T24 semi-concealed structure, realized using 3700 mm main runner and its spacers.



Il grigliato Monolama proposto nella doppia colorazione Black&White è disponibile in altri colori su richiesta. Le particolari forature, eseguite lungo tutti i profili che compongono il grigliato, conferiscono al controsoffitto un pregevole effetto estetico.

Monolama open cell Black&White version is available in other colors on request.

Profiles are completely perforated with special punches which create the nice aesthetic effect.



DESCRIZIONE / DESCRIPTION

TIPOLOGIA

Dimensioni: altezza profilo 20 mm
Pannelli in grigliato asolato: 600x1200 mm
Portanti T24: 3700 mm
Distanziali: 595 mm

TYPE

Dimensions: height profile 20 mm
Slotted open cell tiles: 600x1200 mm
Main profile T24: 3700 mm
Spacer: 595 mm

MAGLIE

35x35

MESHES

35x35

PERIMETRALI

Profilo perimetrale a "C" a "L" o "Doppia L"
Alluminio 5/10 stessa finitura dei grigliati

PERIMETER PROFILE

"C" or "L" or "Double L" perimeter profile
Aluminum 5/10 finishing as the open cell

PENDINATURA

Twister | Nonius | Standard con molla
Pendino a gomito (vedi pag. 70)

HANGERS

Twister | Nonius | Standard with spring
90° hanger (see pag. 70)

MATERIALI | FINITURE | FORATURE

Alluminio 6/10 preverniciato bianco - silver - AISI
Post verniciatura di qualsiasi colore Ral
Sublimazione di qualsiasi immagine ed effetto

MATERIAL | FINISHING | PERFORATION

White - silver - AISI 6/10 prepainted aluminum
Ral color post painting
Sublimation of any image and effect

MODELLO MODEL	MAGLIE MESHES	QUANTITÀ ELEMENTI PER PANNELLO 1200x600 mm ELEMENT QUANTITY PER MODULE 1200x600 mm		PROFILO PROFILE T24 - 3700 mm	DISTANZIALE SPACER 595 mm	ML/MQ*
		TM 1200 mm	TF 600 mm	ML/MQ	ML/MQ	
MONOLAMA	35x35	16	34	1,7	0,85	25,03

* I VALORI INDICANO ML AL MQ DI ELEMENTI TM E TF
* VALUES INDICATE TM AND TF ML/SQM



CLASSE 1



CLASSE C



NESSUNA
NONE



A1-A2s1d0

FORATURE E FINITURE PERFORATIONS AND FINISHING

FORATURE DOGHE / STAVES PERFORATIONS

La scelta della giusta foratura rappresenta un momento importante nella progettazione di un controsoffitto, sia sotto il profilo estetico, sia per quanto riguarda le prestazioni acustiche desiderate.

Per soddisfare le diverse esigenze progettuali Atena S.p.A. ha sviluppato una vasta gamma di soluzioni.

Di norma le doghe forate hanno un bordo liscio di dimensioni standard.

Su richiesta le doghe possono essere realizzate completamente forate, oppure con la fascia di dimensioni personalizzate.

Per rendere il controsoffitto un vero e proprio elemento di arredo e stile, oltre alle soluzioni standard proposte, Atena S.p.A. realizza doghe forate, sublimate e retroilluminate con luce diffusa o puntuale e dotate dei più svariati accessori.

Choosing the right perforation is an important moment whilst projecting a false ceiling, in order to reach the aesthetic and acoustic performances desired.

To satisfy all requirements Atena S.p.A. has developed a wide range of solutions.

Perforated staves have a standard size smooth edge.

On request, staves can be manufactured completely perforated, or with a custom size smooth edge.

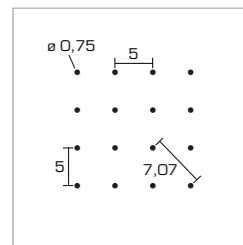
In addition to standard solutions, Atena S.p.A. produces special perforated sublimated staves equipped with any kind of lighting elements and accessories.

Choose Atena system: make your false ceiling a real piece of art.

FORATURE / PERFORATIONS

FORATURE / PERFORATIONS

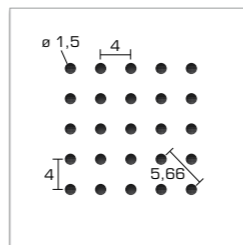
AD 0,75/2%P (**)



0,75 PAR. SUP. FORATA 2%
ALL/ACC. DA 0.5 A 0.6
LARG. MAX NASTRO 380 mm
LARG. MAX FORATURA 300 mm

0,75 PAR. OPEN AREA 2%
AL/ST FROM 0.5 TO 0.6
MAX COIL WIDTH 380 mm
MAX PERFORATION WIDTH 300 mm

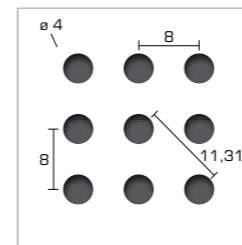
AD 1,5/11% P



1,5 PAR. SUP. FORATA 11%
ALL/ACC. DA 0.5 A 0.6
LARG. MAX NASTRO 380 mm
LARG. MAX FORATURA 300 mm

1,5 PAR. OPEN AREA 11%
AL/ST FROM 0.5 TO 0.6
MAX COIL WIDTH 380 mm
MAX PERFORATION WIDTH 300 mm

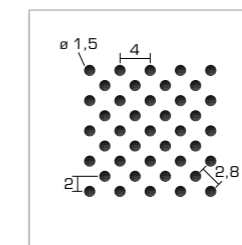
AD 4/19,5% P



4 PAR. SUP. FORATA 19,5%
ALL/ACC. DA 0.5 A 0.7
LARG. MAX NASTRO 380 mm
LARG. MAX FORATURA 300 mm

4 PAR. OPEN AREA 19,5%
AL/ST FROM 0.5 TO 0.7
MAX COIL WIDTH 380 mm
MAX PERFORATION WIDTH 300 mm

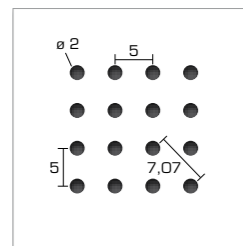
AD 1,5/22% D



1,5 DIAG. (45°) SUP. FORATA 22%
ALL/ACC. DA 0.5 A 0.6
LARG. MAX NASTRO 380 mm
LARG. MAX FORATURA 300 mm

1,5 DIAG. (45°) OPEN AREA 22%
AL/ST FROM 0.5 TO 0.6
MAX COIL WIDTH 380 mm
MAX PERFORATION WIDTH 300 mm

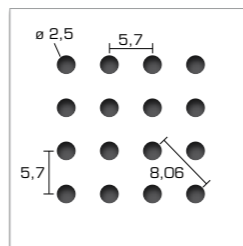
AD 2/12,5%P



2 PAR. SUP. FORATA 12,5%
ALL/ACC. DA 0.5 A 0.6
LARG. MAX NASTRO 380 mm
LARG. MAX FORATURA 300 mm

2 PAR. OPEN AREA 12,5%
AL/ST FROM 0.5 A 0.6
MAX COIL WIDTH 380 mm
MAX PERFORATION WIDTH 300 mm

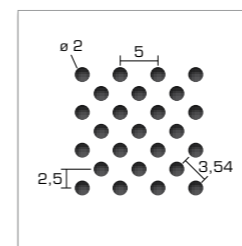
AD 2,5/15%P



2,5 PAR. SUP. FORATA 15%
ALL/ACC. DA 0.5 A 0.6
LARG. MAX NASTRO 380 mm
LARG. MAX FORATURA 300 mm

2,5 PAR. OPEN AREA 15%
AL/ST FROM 0.5 TO 0.6
MAX COIL WIDTH 380 mm
MAX PERFORATION WIDTH 300 mm

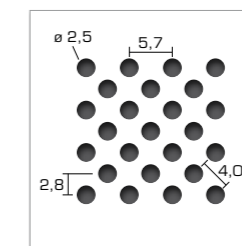
AD 2/25% D



2 DIAG. (45°) SUP. FORATA 25%
ALL/ACC. DA 0.5 A 0.7
LARG. MAX NASTRO 380 mm
LARG. MAX FORATURA 300 mm

2 DIAG. (45°) OPEN AREA 25%
AL/ST FROM 0.5 TO 0.7
MAX COIL WIDTH 380 mm
MAX PERFORATION WIDTH 300 mm

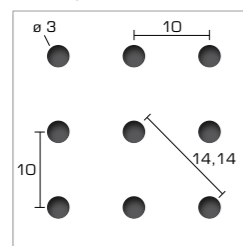
AD 2,5/30% D



2,5 DIAG. (45°) SUP. FORATA 30%
ALL/ACC. DA 0.5 A 0.7
LARG. MAX NASTRO 380 mm
LARG. MAX FORATURA 300 mm

2,5 DIAG. (45°) OPEN AREA 30%
AL/ST FROM 0.5 TO 0.7
MAX COIL WIDTH 380 mm
MAX PERFORATION WIDTH 300 mm

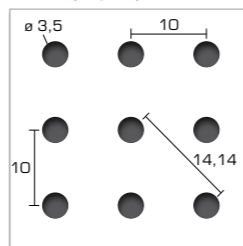
AD 3/7% P



3 PAR. SUP. FORATA 7%
ALL/ACC. DA 0.5 A 0.6
LARG. MAX NASTRO 380 mm
LARG. MAX FORATURA 270 mm

3 PAR. OPEN AREA 7%
AL/ST FROM 0.5 TO 0.6
MAX COIL WIDTH 380 mm
MAX PERFORATION WIDTH 270 mm

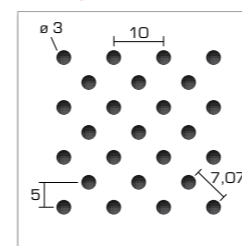
AD 3,5/9,5% P



3,5 PAR. SUP. FORATA 9,5%
ALL/ACC. DA 0.5 A 0.6
LARG. MAX NASTRO 380 mm
LARG. MAX FORATURA 300 mm

3,5 PAR. OPEN AREA 9,5%
AL/ST FROM 0.5 TO 0.6
MAX COIL WIDTH 380 mm
MAX PERFORATION WIDTH 300 mm

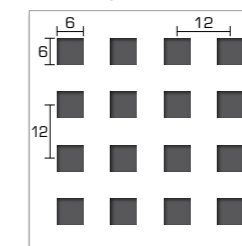
AD 3/14% D



3 DIAG. (45°) SUP. FORATA 14%
ALL/ACC. DA 0.6 A 0.7
LARG. MAX NASTRO 380 mm
LARG. MAX FORATURA 270 mm

3 DIAG. (45°) OPEN AREA 14%
AL/ST FROM 0.6 TO 0.7
MAX COIL WIDTH 380 mm
MAX PERFORATION WIDTH 270 mm

AD Q6/25% P



Q6 PAR. SUP. FORATA 25%
ALL/ACC. DA 0.5 A 0.6
LARG. MAX NASTRO 380 mm
LARG. MAX FORATURA 300 mm

Q6 PAR. OPEN AREA 25%
AL/ST FROM 0.5 TO 0.6
MAX COIL WIDTH 380 mm
MAX PERFORATION WIDTH 300 mm

(**) QUANTITÀ MINIMA 300 M²
MINIMUM QUANTITY 300 M²

(**) SPESSORE MATERIALE NON SUPERIORE AI 6/10
MATERIAL THICKNESS NOT EXCEEDING 6/10

DISEGNO IN SCALA 1:1,5 / SCALE DRAWING 1:1,5

DISEGNO IN SCALA 1:1,7 / SCALE DRAWING 1:1,7

COLORI E FINITURE / COLOURS AND FINISHING

Le doghe Atena sono sempre disponibili in alluminio e acciaio preverniciato Bianco o Silver e, su richiesta, è possibile scegliere la finitura desiderata tra un ampio assortimento di colori e nuance: tinte tenui o sgargianti, versioni laccate e opache, colori cromati e metallizzati o materiali sublimati.

Attraverso la sublimazione, infatti, qualsiasi immagine può essere trasferita sulla superficie metallica verniciata realizzando disegni e fantasie cromatiche personalizzate di grande impatto scenico.

Richiedi una consulenza specializzata al nostro ufficio commerciale per la scelta di materiali e finiture da inserire nella progettazione.

Atena staves are always available in white or silver prepainted aluminum and steel. On demand, you can choose the desired finishing among a wide range of colors and shades: bright or light colors, matt and gloss finishings, chrome and metallic colors or sublimated materials.

Through sublimation, in fact, any image can be transferred to the painted metal surface creating designs and patterns of great scenic effect.

Ask Atena sales department for a specialised counselling for the selection of materials and finishes to be included in the design.

		COLORI STANDARD / STANDARD COLOURS			
TIPOLOGIA MATERIALE / MATERIAL TYPE		PREVERNICIATO / PRE-PAINTED		POSTVERNICIATO / POST-PAINTED	
MATERIALE MATERIAL	SPESSORE THICKNESS	BIANCO WHITE	SILVER	AISI LUCIDO AISI BRIGHT	TUTTI I COLORI RAL LUCIDI E OPACHI ALL BRIGHT AND MATT RAL COLOURS
ALLUMINIO / ALUMINUM	5/10	●	●	●	
ALLUMINIO / ALUMINUM	6/10	●	●		
ACCIAIO / STEEL	5/10	●	●		●
ACCIAIO / STEEL	6/10	●			●

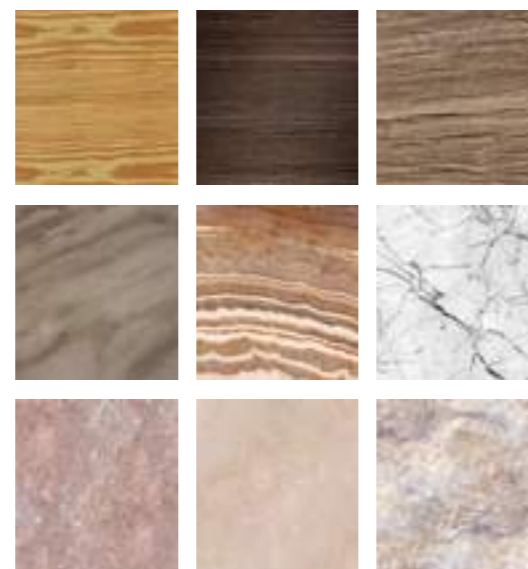
Questa tabella riporta le colorazioni standard di norma sempre disponibili. Su richiesta i materiali pre e post verniciati sono disponibili in tutti i colori RAL lucidi e opachi. Colours in sheet are normally available. All matt and bright RAL colours are available on request for all pre and post painted materials.

Il massimo della personalizzazione nella finitura estetica del metallo:

- Sublimazione di qualsiasi immagine ed effetto come legno e pietre naturali.
- Verniciatura e spazzolatura decorativa.
- Tagli laser e modanatura.

The highest range of metal aesthetic finishing:

- Sublimation of any image and effect as wood and natural stone.
- Decorative painting and brushing.
- Laser cutting and molding.

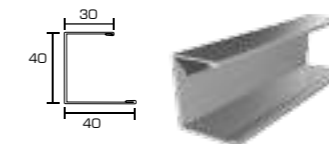


PERIMETRALI PER DOGHE / PERIMETER PROFILE FOR STAVES

PROFILO | PROFILE "C"
18x42x25 L=4000mm



PROFILO | PROFILE "C"
30x40x40 L=3000mm



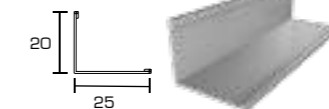
PROFILO/PROFILE "C" 18x33x25 L=4000mm



PROFILO | PROFILE "L"
25X25 L=3050mm

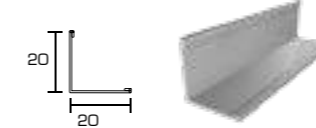


PROFILO | PROFILE "L"
20X25 L=3050mm

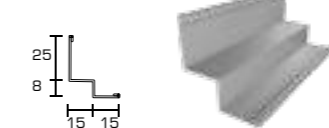


TRA IL PROFILO PERIMETRALE A "C" 18x33x25 E LA DOGHA È POSSIBILE INSERIRE UNA MOLLA DI SICUREZZA.
THE USE OF AN 'OMEGA SPRING' BETWEEN 18x33x25 "C" PROFILE AND THE STAVE ASSURES A FIRMLY SETTING UP OF THE SYSTEM.
MOLLA AD OMEGA
OMEGA SPRING

PROFILO | PROFILE "L"
20X20 L=3050mm



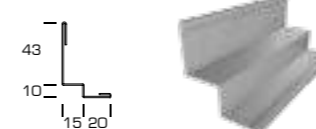
PROFILO | PROFILE a "Doppia L" 25X8X15x15 L=3050 mm



PROFILO/PROFILE "L" 55x20 L=3000mm PER DOGHE DA 300 mm / FOR 300 STAVES mm



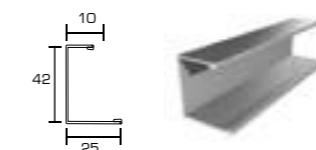
PROFILO | PROFILE a "Doppia L" Special 43X10X15x20 L=4000 mm



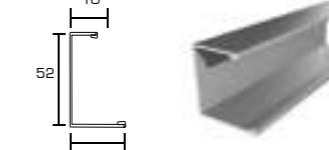
TRA IL PROFILO PERIMETRALE A "L" 55x20 E LA DOGHA SI CONSIGLIA DI INSERIRE UNA MOLLA DI SICUREZZA FERMA PANNELLO.
ATENNA SUGGERISCE L'USO DI UNA "V" SPRING BETWEEN 55x20 "L" PROFILE AND STAVES.
MOLLA A "V"
"V" SPRING

PERIMETRALI PER GRIGLIATI PERIMETER PROFILE FOR OPEN CELL

PROFILO | PROFILE "C"
25X42X10 L=4000mm



PROFILO | PROFILE "C"
25X52X10 L=4000mm



H40 | H40 + T24 | BASE 15
BASE 4 + T24 | T15

H50 | H50 + T24 | DUALGRID
BASE 4 + EASY LINE

PROFILO | PROFILE "C"
10X20X25 L=4000mm



PROFILO/PROFILE "C"
18x33x25 L=4000mm



BASE 4 H18

BASE 4 H30

Di norma i profili perimetrali di Atena S.p.A. vengono forniti nei materiali e nelle stesse finiture delle doghe e dei grigliati. Oltre alle soluzioni standard, per la chiusura perimetrale si possono anche utilizzare cartongesso, velette ribassate o superfici metalliche microforate, lisce o sublimata.

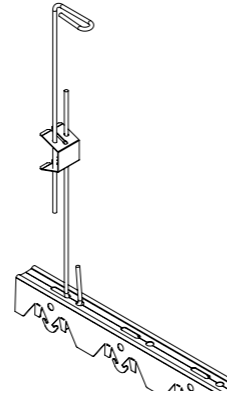
Normally Atena S.p.A. perimeter profiles are provided with the same materials and finishing of the chosen staves and open cells. In addition to standard profiles ceiling perimeters, closing can be realized using plasterboard elements, lowered shutter and perforated, smooth or sublimated metal surfaces.

PENDINATURA PER DOGHE / HANGING FOR STAVES

PENDINO STANDARD CON MOLLA
STANDARD HANGER WITH SPRING

PER DOGHE / FOR STAVES:

A - AR	NR
AC	S
C - CA	SR
CR - CRA	ST
HQ	V
T	STV
N	

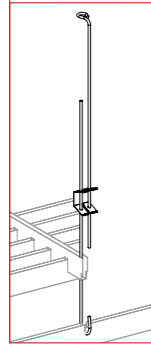
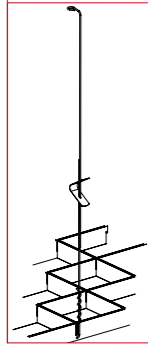


PENDINATURA PER GRIGLIATI / HANGING FOR OPEN CELL

GRIGLIATI A STRUTTURA INTEGRATA
OPEN CELL WITH INTEGRATED STRUCTURE

DOPPIO PENDINO
CON MOLLA
SINGOLA Ø2 mm
DOUBLE HANGER
WITH SINGLE
SPRING Ø2 mm
H18

DOPPIO PENDINO
CON MOLLA
STANDARD Ø4 mm
STANDARD
Ø4 mm
WITH SPRING
H40
H50
DUALGRID



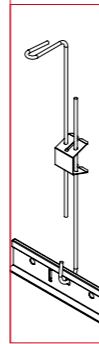
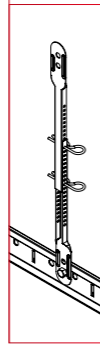
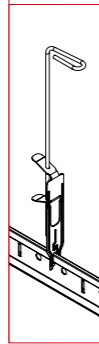
GRIGLIATI CON STRUTTURA A T24 - T15 - EASY LINE
OPEN CELL WITH T24 - T15 - EASY LINE STRUCTURE

TWISTER

NONIUS

STANDARD

P. A GOMITO
90° HANGER

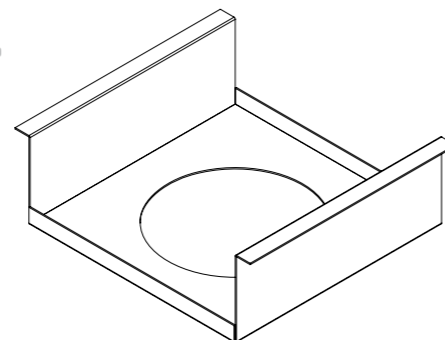


ACCESSORI / ACCESSORIES

Tutti i controsoffitti Atena si integrano perfettamente con accessori ed elementi di servizio quali rilevatori di fumo, pareti mobili, sprinkler, bocchette di areazione, corpi illuminanti di ogni tipo, plafoniere, canaline luminose, faretti e adattatori.

All Atena false ceilings can be integrated with accessories and service elements such as smoke detectors, sliding walls, sprinklers, air diffusion nozzels, all type of lighting fittings.

ADATTATORE PER FARETTI ED
ELEMENTI AD INCASSO
ADAPTER FOR SPOTLIGHTS AND
EMBEDDED ELEMENTS



PESI E IMBALLI DOGHE / WEIGHTS AND STAVES PACKAGING

SERIE RANGE	MODELLO MODEL	MATERIALI MATERIAL	Kg/ML	CODICE * CODE *
A-AR	A 90	5/10 ALL	0,510	DAA090L5GRS000
		6/10 ALL	0,820	DAA090L6GRS000
		5/10 ACC/STEEL	0,432	DAA090C5GRS000
	A 100	5/10 ALL	0,510	DAA100L5GRS000
		6/10 ALL	0,820	DAA100L6GRS000
		5/10 ACC/STEEL	0,220	DAA100C5GRS000
	A 150	5/10 ALL	0,264	DAA150L5GRS000
		6/10 ALL	0,628	DAA150L6GRS000
		5/10 ACC/STEEL	0,347	DAA150C5GRS000
	A 200	6/10 ALL	0,824	DAA200L6GRS000
		5/10 ACC/STEEL	0,432	DAA200C5GRS000
		5/10 ALL	0,151	DAR090L5GRS000
	AR 90	6/10 ALL	0,182	DAR090L6GRS000
		5/10 ACC/STEEL	0,432	DAR090C5GRS000
		5/10 ALL	0,151	DAR100L5GRS000
	AR 100	6/10 ALL	0,182	DAR100L6GRS000
		5/10 ACC/STEEL	0,432	DAR100C5GRS000
		5/10 ALL	0,182	DAC100L5GRS000
AC	AC 100	6/10 ALL	0,218	DAC100L6GRS000
		5/10 ACC/STEEL	0,254	DAC100C5GRS000
		5/10 ALL	0,220	DAC150L5GRS000
	AC 150	6/10 ALL	0,264	DAC150L6GRS000
		5/10 ACC/STEEL	0,628	DAC150C5GRS000
		6/10 ALL	0,347	DAC200L6GRS000
AC 200	5/10 ACC/STEEL	0,824	DAC200C5GRS000	
	5/10 ALL	0,206	DCC100L5GRS000	
	6/10 ALL	0,248	DCC100L6GRS000	
C CA	C 100	5/10 ACC/STEEL	0,589	DCC100C5GRS000
		5/10 ALL	0,275	DCC150L5GRS000
		6/10 ALL	0,330	DCC150L6GRS000
	C 150	5/10 ACC/STEEL	0,785	DCC150C5GRS000
		5/10 ALL	0,344	DCC200L5GRS000
		6/10 ALL	0,412	DCC200L6GRS000
C 200	5/10 ACC/STEEL	0,981	DCC200C5GRS000	
	6/10 ALL	0,577	DCC300L6GRS000	
	5/10 ACC/STEEL	1,373	DCC300C5GRS000	
CR CRA	CR 150	5/10 ALL	0,289	DCR150L5GRS000
		6/10 ALL	0,346	DCR150L6GRS000
		5/10 ACC/STEEL	0,824	DCR150C5GRS000
	CR 200	5/10 ALL	0,357	DCR200L5GRS000
		6/10 ALL	0,429	DCR200L6GRS000
		5/10 ACC/STEEL	1,020	DCR200C5GRS000
CR 300	6/10 ALL	0,594	DCR300L6GRS000	
	5/10 ACC/STEEL	1,413	DCR300C5GRS000	
T	T 150	5/10 ALL	0,303	DTA150L5GRS000
		6/10 ALL	0,363	DTA150L6GRS000
		5/10 ACC/STEEL	0,854	DTA150C5GRS000
	T 200	5/10 ALL	0,371	DTA200L5GRS000
		6/10 ALL	0,446	DTA200L6GRS000
		5/10 ACC/STEEL	1,060	DTA200C5GRS000
T 300	6/10 ALL	0,511	DTA300L6GRS000	
	5/10 ACC/STEEL	1,452	DTA300C5GRS000	
N	N 75	5/10 ALL	0,150	DNN075L5GRS000
		6/10 ALL	0,180	DNN075L6GRS000
		5/10 ACC/STEEL	0,428	DNN075C5GRS000
	N 150	5/10 ALL	0,253	DNN150L5GRS000
		6/10 ALL	0,304	DNN150L6GRS000
		5/10 ACC/STEEL	0,722	DNN150C5GRS000
NR	NR 300	6/10 ALL	0,622	DNR300L6GRS000
		8/10 ALL	0,830	DNR300L8GRS000
		6/10 ACC/STEEL	1,776	DNR300C6GRS000
STV	STV 60	5/10 ALL	0,213	DSV060L5GRS000
		6/10 ALL	0,256	DSV060L6GRS000
		5/10 ACC/STEEL	0,608	DSV060C5GRS000

SERIE RANGE	MODELLO MODEL	MATERIALI MATERIAL	Kg/ML	CODICE * CODE *
HQ	HQ 300	8/10 ALL	0,850	DHG300L8GRS000
S	S 30 H38	5/10 ALL	0,151	DSS030L5GRS000
		6/10 ALL	0,182	DSS030L6GRS000
		5/10 ACC/STEEL	0,432	DSS030C5GRS000
	S 30 H40	5/10 ALL	0,168	DS4030L5GRS000
		6/10 ALL	0,120	DS4030L6GRS000
		5/10 ACC/STEEL	0,479	DS4030C5GRS000
	S 40	5/10 ALL	0,182	DSS040L5GRS000
		6/10 ALL	0,218	DSS040L6GRS000
		5/10 ACC/STEEL	0,518	DSS040C5GRS000
	S 80	5/10 ALL	0,151	DSS080L5GRS000
		6/10 ALL	0,182	DSS080L6GRS000
		5/10 ACC/STEEL	0,432	DSS080C5GRS000
	S 130	5/10 ALL	0,220	DSS130L5GRS000
		6/10 ALL	0,264	DSS130L6GRS000
		5/10 ACC/STEEL	0,628	DSS130C5GRS000
	S 180	6/10 ALL	0,347	DSS180L6GRS000
		5/10 ACC/STEEL	0,824	DSS180C5GRS000
		5/10 ALL	0,188	DSR080L5GRS000
SR	SR 80	6/10 ALL	0,226	DSR080L6GRS000
		8/10 ALL	0,301	DSR080L8GRS000
		5/10 ACC/STEEL	0,538	DSR080C5GRS000
	SR 90	5/10 ALL	0,202	DSR090L5GRS000
		6/10 ALL	0,243	DSR090L6GRS000
		8/10 ALL	0,323	DSR090L8GRS000
SR 100	5/10 ACC/STEEL	0,577	DSR090C5GRS000	
	5/10 ALL	0,216	DSR100L5GRS000	
	6/10 ALL	0,259	DSR100L6GRS000	
SR 150	8/10 ALL	0,345	DSR100L8GRS000	
	5/10 ACC/STEEL	0,616	DSR100C5GRS000	
	6/10 ALL	0,342	DSR150L6GRS000	
SR 180	8/10 ALL	0,455	DSR150L8GRS000	
	5/10 ACC/STEEL	0,812	DSR150C5GRS000	
	6/10 ALL	0,301	DSR180L6GRS000	
SR	SR 180	8/10 ALL	0,521	DSR180L8GRS000
		5/10 ACC/STEEL	0,256	DSR180C5GRS000
		6/10 ALL	0,408	DSR190L6GRS000
	SR 190	8/10 ALL	0,543	DSR190L8GRS000
		5/10 ACC/STEEL	0,969	DSR190C5GRS000
		6/10 ALL	0,424	DSR200L6GRS000
SR 200	8/10 ALL	0,565	DSR200L8GRS000	
	5/10 ACC/STEEL	1,009	DSR200C5GRS000	
	6/10 ALL	0,507	DSR250L6GRS000	
SR 250	8/10 ALL	0,675	DSR250L8GRS000	
	5/10 ACC/STEEL	1,205	DSR250C5GRS000	
	6/10 ALL	0,573	DSR290L6GRS000	
SR 290	8/10 ALL	0,763	DSR290L8GRS000	
	5/10 ACC/STEEL	1,362	DSR290C5GRS000	
	6/10 ALL	0,589	DSR300L6GRS000	
SR 300	8/10 ALL	0,785	DSR300L8GRS000	
	5/10 ACC/STEEL	1,401	DSR300C5GRS000	
	5/10 ALL	0,331	DST050L5GRS000	
ST	ST 50	6/10 ALL	0,398	DST050L6GRS000
		5/10 ACC/STEEL	0,846	DST050C5GRS000
		5/10 ALL	0,151	DST032L5GRS000
ST 32	6/10 ALL	0,181	DST032L6GRS000	
	5/10 ACC/STEEL	0,431	DST032C5GRS000	
	5/10 ALL	0,182	DV050L5GRS000	
V	V 50	6/10 ALL	0,218	DV050L6GRS000
		5/10 ALL	0,182	DV100L5GRS000
		6/10 ALL	0,218	DV100L6GRS000
AP	AP 100	5/10 ALL	0,206	DAP100L5GRS000
		6/10 ALL	0,248	DAP100L6GRS000
		5/10 ACC/STEEL	0,589	DAP100C5GRS000

PESI E IMBALLI DOGHE / WEIGHTS AND STAVES PACKAGING

SERIE RANGE	MODELLO MODEL	MATERIALI MATERIAL	Kg/ML	CODICE * CODE *
AP	AP 150	5/10 ALL	0,275	DAP150L5GRS000
		6/10 ALL	0,330	DAP150L6GRS000
		5/10 ACC/STEEL	0,785	DAP150C5GRS000
	AP 200	5/10 ALL	0,344	DAP200L5GRS000
		6/10 ALL	0,412	DAP200L6GRS000
		5/10 ACC/STEEL	0,981	DAP200C5GRS000
APR	APR 150	5/10 ALL	0,296	DPR150L5GRS000
		6/10 ALL	0,355	DPR150L6GRS000
		5/10 ACC/STEEL	0,844	DPR150C5GRS000
	APR 200	5/10 ALL	0,364	DPR200L5GRS000
		6/10 ALL	0,437	DPR200L6GRS000
		5/10 ACC/STEEL	1,040	DPR200C5GRS000
APR 300	6/10 ALL	0,602	DPR300L6GRS000	
	5/10 ACC/STEEL	1,432	DPR300C5GRS000	
B 15	B15	7/10 ACC/STEEL	2,143	DB1300C7GRS000
512 CIV NAV	L 400	6/10 ALL	0,846	D5C400L6GRS000
		7/10 ALL	0,988	D5C400L7GRS000
		6/10 ACC/STEEL	2,416	D5C400C6GRS000
	L 500	7/10 ACC/STEEL	2,814	D5C400C7GRS000
		6/10 ALL	1,011	D5C500L6GRS000
		7/10 ALL	1,180	D5C500L7GRS000
512 CIV NAV	L 512	6/10 ACC/STEEL	3,221	D5C500C6GRS000
		6/10 ALL	1,011	D5C512L6GRS000
		7/10 ALL	1,180	D5C512L7GRS000
	L 600	6/10 ACC/STEEL	2,887	D5C512C6GRS000
		7/10 ACC/STEEL	3,363	D5C512C7GRS000
		8/10 ACC/STEEL	3,850	D5C512C8GRS000
512 CIV NAV	L 512	6/10 ALL	1,011	D5C512L6GRS000
		7/10 ALL	1,180	D5C512L7GRS000
		6/10 ACC/STEEL	2,887	D5C512C6GRS000
	L 600	7/10 ACC/STEEL	3,363	D5C512C7GRS000
		8/10 ACC/STEEL	3,850	D5C512C8GRS000
		6/10 ALL	1,176	D5C600L6GRS000
L 600	7/10 ALL	1,372	D5C600L7GRS000	
	6/10 ACC/STEEL	3,358	D5C600C6GRS000	
	7/10 ACC/STEEL	3,918	D5C600C7GRS000	
7/10 ACC/STEEL	4,477	D5C600C8GRS000		

IMBALLO DOGHE: LE DOGHE SONO FORNITE IN FASCI. QUANTITÀ PER FASCIO SECONDO PROGETTO.

STAVES PACKAGING: STAVES ARE SUPPLIED IN BUNDLES. QUANTITY PER BUNDLE ACCORDING DIMENSION REQUIRED.

* LA PARTE DI CODICE SCRITTA IN GRIGIO VARIA IN FUNZIONE DELLE SPECIFICHE DELLA DOGA RICHIESTA
* THE GREY PART OF THE CODE CHANGES ACCORDING TO STAVE'S SPECIFICATIONS



PESI E IMBALLI GRIGLIATI / WEIGHTS AND OPEN CELL PACKAGING

MAGLIE MESHES	H40	H40 CON STACCO DETACHMENT	H50	H50 CON STACCO DETACHMENT	BASE 15	MAGLIE MESHES	DUALGRID	MAGLIE MESHES	BASE 4		BASE 4 + T		MONOLAMA
									H18	H30	H18	H30	
50x50	4,9	4,5	6,0	5,5	4,7	50x200	3,1	20x20	4,3	6,8	4,1	6,6	/
60x60	4,1	3,7	5,0	4,5	3,9	75x200	2,3	30x30	2,9	4,7	2,7	4,4	/
75x75	3,3	2,9	4,0	3,5	3,0	100x200	1,9	35x35	/	/	/	/	1,4
86x86	2,9	2,5	3,5	3,0	2,6	150x200	1,4	40x40	2,2	3,6	2,0	3,2	/
100x100	2,5	2,1	3,0	2,5	2,2	/	/	50x50	1,7	2,7	1,6	2,6	/
120x120	2,1	1,6	2,5	2,0	1,8	/	/	60x60	1,4	2,3	1,3	2,1	/
150x150	1,6	1,2	2,0	1,5	1,4	/	/	75x75	1,1	1,8	1,0	1,6	/
200x200	1,2	0,8	1,5	1,0	1,0	/	/	/	/	/	/	/	/

STRUTTURA STRUCTURE	Easy T24	Easy Fox	Easy Antisismico	Easy T15	Easy Line
Kg/ mq	1,24	0,84	1,24	0,96	1,20

I PESI SI INTENDONO AL MG. PER I MODELLI CON STRUTTURA A T SI AGGIUNGA IL PESO RELATIVO
WEIGHTS REFERS TO AN OPEN CELL SQUARE METER FOR MODEL WITH DETACHMENT PLEASE ADD RELATED WEIGHTS

MODELLO MODEL	PANNELLI ASSEMBLATI ASSEMBLED TILES		ELEMENTI NON ASSEMBLATI NOT ASSEMBLED ELEMENTS				PROFILO PROFILE 2400 mm		PROFILO PROFILE 1200 mm		PROFILO PROFILE 600 mm	
	A	B	TM		TF		A	B	A	B	A	B
H40	20	8	424	26	424	26	50	118	424			
H40 + T24	20	8	424	26	424	26	/	/	/	/	/	/
H50	16	8	338	26	338	26	34	96	338			
H50 + T24	16	8	338	26	338	26	/	/	/	/	/	/
DUALGRID	10	8	118	/	424	/	50	/	/	/	/	/
BASE 4	*	*	*	*	*	*	* (1800 mm)		*		250	
BASE 4 + T24 T15 EASY LINE	*	*	*	*	*	*	/	/	/	/	/	/

MODELLO MODEL	PANNELLI ASSEMBLATI ASSEMBLED TILES		ELEMENTI NON ASSEMBLATI NOT ASSEMBLED ELEMENTS				PROFILO PROFILE T24 3700 mm		T24 DISTANZIALE SPACER 595 mm	
	A	B	TM		TF		A	B	SFUSO IN FASCI LOOSE BUNDLES	
MONOLAMA	11	10	500	24	800	12	24	36		

MODELLO MODEL	PANNELLI ASSEMBLATI ASSEMBLED TILES		ELEMENTI NON ASSEMBLATI NOT ASSEMBLED ELEMENTS					
	A	B	TM		TF		L	
BASE 15	22	8	300	26	300	26	400	26

A PEZZI PER SCATOLA B SCATOLE PER PALLET L = PEZZI LATERALI DEL PANNELLO GRIGLIATO BASE 15 * CONFEZIONI VARIABILI
A PIECES PER BOX B BOXES PER PALLET L = BASE 15 TILE FRAME PIECES * VARIABLE PACKAGING



SISTEMI CERTIFICATI CERTIFICATED SYSTEMS



RESISTENZA ALLA FLESSIONE / FLEXIBILITY RESISTANCE

La capacità di portata e la resistenza alla flessione, indicate nelle schede tecniche, esprimono gli stati limite di mantenimento delle caratteristiche di planarità e resistenza alla rottura delle membrane e delle orditure. Le membrane metalliche Atena sono in Classe 1 di resistenza alla flessione, le orditure hanno di norma una campata massima di 1200 mm. Corpi illuminanti ed elementi accessori devono essere autonomamente fissati al solaio.

Limit states of bearing and flexion resistance of Atena structures and tiles are reported in technical datasheets. According to the engineering criteria of false ceilings, tiles and structures are tested to maintain flatness, bending and breaking strength and to remain fit to be used under their limit state. Atena tiles are classified in 1st Class of flexion resistance. Tested structures have generally a maximum span of 1200 mm. Lighting elements and accessories must be fixed directly to the concrete.

DURABILITÀ / DURABILITY

I prodotti Atena in acciaio zincato rientrano nella classe di esposizione B (ovvero edifici frequentemente esposti all'umidità relativa variabile fino al 90% e a temperature variabili fino a 30°), ma senza agenti inquinanti corrosivi.

Atena galvanized steel products are included in exposure Class B (i.e. buildings frequently exposed to an environment where the relative humidity is up to 90% and temperature goes up to 30°), without corrosive polluted agents.

Le orditure in acciaio verniciato invece rientrano in Classe C (ovvero esposizione ad un'atmosfera con un livello di umidità maggiore del 90% e con rischio di condensa).

Coated steel grids are, instead, in Class C (i.e. exposure to an environment with an higher than 90% humidity level and with condensation risk).

Gli elementi in acciaio inox, e in alluminio rientrano in Classe D. (Condizioni critiche)

The stainless steel and aluminum elements come into Class D (Critical Conditions).

SOSTANZE PERICOLOSE / DANGEROUS SUBSTANCES

I controsoffitti Atena non rilasciano sostanze pericolose. Verniciature e sublimazioni sono eseguite con sostanze ecologiche esenti da Composti Organici Volatili (COV/VOC).

Atena ceilings do not release dangerous substances. Painting and sublimation are made with eco friendly substances without Volatile Organic Compounds (VOC/VOC).

REAZIONE AL FUOCO / FIRE REACTION

Tutti i controsoffitti Atena ottemperano lo standard Euroclasse per i materiali da costruzione; i sistemi con membrana metallica liscia o forata con tessuto acustico "PLUS", sono incombustibili e come tali rientrano in Classe A1.

All Atena false ceilings comply with the Euroclass standard for building materials; systems, with holed or metal membrane with acoustic tissue "PLUS", are incombustible and come into Class A1.

ECO-COMPATIBILITÀ / ECO-FRIENDLY

Tutti i prodotti Atena sono riciclabili e contribuiscono all'acquisizione di punteggi per l'ottenimento della certificazione LEED.

All Atena recyclable products can contribute to gain scores, in order to obtain LEED certification.

Tutti i controsoffitti Atena sono prodotti per applicazione in interni ed ottemperano i requisiti delle norme tecniche per le costruzioni NTC 2008 e le specifiche norme applicabili UNI EN 13964. I prodotti Atena S.p.A. sono accompagnati via telematica dalla Dichiarazione di Prestazione (D.o.P.) come previsto dal regolamento europeo 305/11 in materia di immissione sul mercato dei prodotti da costruzione.

All Atena false ceilings are for interior applications and comply with technical standards for construction NTC 2008 and UNI EN 13964 requirements. According to Construction Products Regulation 305/2011, Atena's products are supplied with the telematics Declaration of Performance.

CERTIFICAZIONI / CERTIFICATIONS:

RESISTENZA ALLA FLESSIONE FLEXIBILITY RESISTANCE	Campata max mm 1200 Classe 1	Bearing capacity max mm 1200 1 Class
DURABILITÀ VERNICIATI DURABILITY OF POST-PAINTED ITEMS	Classe C	C Class
EMISSIONE DI SOSTANZE PERICOLOSE RELEASE OF DANGEROUS SUBSTANCES	NESSUNA	NONE
REAZIONE AL FUOCO FIRE REACTION	Grigliati, doghe lisce, doghe forate con Viledon Plus: Classe A1	Open cell, plain staves, perforated staves with Viledon Plus: A1 Class
	Doghe forate con Viledon: Classe A2s1d0	Perforated staves with Viledon: A2s1d0 Class



CONTROSOFFITTI ORIGINALI SOPRA TUTTE LE TESTE

ORIGINAL CEILINGS OVER YOUR HEAD

Liberi di progettare opere uniche ed originali per conferire ad ogni ambiente la sua giusta configurazione.

Dalla semplice fornitura di pannelli e singole strutture, alla realizzazione di sistemi speciali e su misura, Atena dispone di una gamma completa di soluzioni per controsoffitti originali e sicuri.

Be free to project extraordinary architectural masterpieces and give to each setting its right appeal.

Atena S.p.A. offers standard and special systems in a wide range of solutions to realise original and safe false ceilings.



Tutte le dimensioni sono nominali ed espresse in millimetri.
Tutti i pesi sono espressi al netto della tara.
Tutte le specifiche possono essere soggette a variazioni senza preavviso.
Per maggiori dettagli su colori, forature, perimetrali e modalità d'installazione consultare le schede tecniche on-line: atena-it.com
Per ulteriori informazioni contattare l'ufficio commerciale tel. + 39 0421 75526 commerciale@atena-it.com

All dimensions are nominal and expressed in millimeters.
All technical specification data and information can be changed without advise.
More details concernings colours, perforations, perimeter profiles and laying instructions are described in technical data sheets on line: atena-it.com
For further information please contact sales department: tel. + 39 0421 75526 commerciale@atena-it.com



Atena S.p.A.

Via A. De Gasperi, 52 - 30020 Gruaro (VE) Italia

Tel: +39 0421 75526 - Fax: +39 0421 75692

atena-it.com - info@atena-it.com